



PARTS BOOK

KM-1060BL Series

고속 1분침 본봉 총합송 재봉기
시리즈

High Speed, 1-Needle,
Unison Feed Lock Stitch M/C
Series

KM-1062BL Series

고속 2분침 본봉 총합송 재봉기
시리즈

High Speed, 2-Needle,
Unison Feed Lock Stitch M/C
Series

PME-120924

Information

A. Parts Book 구성

Structure of Part Book

① **A** Arm, Bed & Machine Body Mechanism
파, 부드 및 의장품 관계

②

③

④ ⑤ ⑥ ⑦ ⑧ ⑨

Ref. No.	Parts No.	Note	Name of Parts	중 명	Q'ty	Assembly No.
A-1	01-21841-03		Arm	어암	1	
A-2	01-0073-06		Bed	베드	1	
A-4	01-0170-00		Face Plate	면판	1	
A-5	01-0084-10M		Face Plate Gasket	면판 가스켓	1	
A-6	01-0174-4122		Screw (1.6x4 mm)	볼트	10	
A-7	01-1101-1230		Rubber Cap For Face Plate	면판 고무캡	2	
A-9	01-0014-1200		Caution Switch	경고 스위치	1	
A-8	01-0177-00		Timing Cover Cover	날카기 피복	1	
A-10	01-0203-00		Screw (3.0x4 mm)	볼트 (M4x4)	1	
A-11	01-0174-00		Bed Cover(L)	베드 커버(좌)	1	
A-12	01-0144-102M		Bed Cover (Gasket,L)	베드 커버 가스켓(좌)	1	
A-13	01-0243-1000		Screw (1.6x4 mm)	볼트 (M4x4)	14	
A-13-1	45-0244-1000		Washer	와셔	2	
A-14	01-0170-00		Bed Cover(R)	베드 커버(우)	1	
A-15	01-0174-102M		Bed Cover (Gasket,R)	베드 커버 가스켓(우)	1	
A-16	440211-100M		Oil Tank Rubber Cap	오일 탱크 고무캡	1	
A-17	01-0074-1230		Thread Guide with Three Poles	세극을 실입지(조)	15Set	
A-19	01-0201-1000		Thread Guide(L)	실선 실입지(조)	1	
A-20	01-0201-1230		Thread Guide(R)	실선 실입지(조)	3	
A-21	01-0100-1230		Thread Guide(H)	실선 실입지(조)	1	
A-22	01-01641-00		Arm Thread Guide Assy	어암 실선지 실입지(조)	1	
A-23	11-0170-7000		Nut	너트	1	
A-24	01-0201-100M		Thread Guide(L)	실선 실입지(조)	1	
A-25	010270-100M		Oil Tank Assy	실선 탱크 유압지(조)	15Set	
A-26	010206-100M		Oil Tank	실선 탱크 유압지(조)	1	
A-27	010206-100M		Oil Tank Window	실선 탱크 유압지(조)	1	
A-28	010240-100M		Oil Tank Part	실선 탱크 유압지(조)	1	
A-29	01-01931-00		Part for Oil Tank Supply	실선 탱크 유압지(조)	1	
A-30	01-0164-100M		Screw (1.6x4 mm)	볼트	1	
A-31	04-0481-1230		Arm Upper Part Rubber Cap	어암 상부 고무 캡	2	
A-33	04-0201-100M		Needle Bar Rubber Cap	바늘봉 고무 캡	1	
A-34	01-0431-042L		Rubber Cap(L)	고무캡(좌)	4	
A-35	44-0211-7400		Rubber Cap(R)	고무캡(우)	7	
A-36	01-0170-100M		Bed Rubber	베드 고무	1	
A-37	01-01917-00		Washer (Sticker)	와셔 스티커-수송용	1	
A-38	01-01918-00		M Washer (Sticker)	와셔 스티커-일부용	1	
A-39	01-01919-00		L Washer (Sticker)	와셔 스티커-일부용	1	
A-40	01-01920-00		K Washer (Sticker)	와셔 스티커-일부용	1	
A-41	01-0110-100M		Tap Cover	타프 커버 (일부)	2	
A-42	01-0514-100M		Tap Cover	타프 커버	1	
A-43	41-014-100M		Bobbin Winder Assy	실선기(조)	15Set	
A-44	41-02011-100M		Bobbin Winder (Base Assy)	실선기 기판지(조)	1	
A-45	41-0205A-100M		Bobbin Winder (Shaft)	실선기 구동축	1	
A-46	01-0201-00		S. Girth (Sticker)	제 스리틀 스티커	1	
A-47	01-0100-7000		Screw	볼트	1	
A-48	41-02001-100M		Bobbin Winder	실선기 지름지	1	
A-49	01-0104-550T		Screw (1.6x4 mm)	볼트	2	
A-50	41-02001-100M		Bobbin Winder Action Ring	실선기 지름지	1	
A-51	41-02001-100M		Bobbin Winder Shaft Rubber Ring	실선기 구동축 고무링	1	
A-52	41-0201-100M		Bobbin Winder	실선기 지름지	1	
A-53	41-02011-100M		Bobbin Winder Adjusting Plate	실선기 조정판	1	
A-54	01-0100-1230		Screw (1.6x4 mm)	볼트 (M4x4)	1	
A-55	01-0174-102M		Washer	와셔	1	
A-56	41-02011-100M		Bobbin Winder Lower Shaft	실선기 하부 축	1	
A-57	41-02014-100M		Bobbin Winder Adjusting Term	실선기 조정판	1	
A-58	01021501-4113		Screw (M4x2.0)	볼트	1	

Note: P= Heavy Material (중질재), M=Medium Material (중질재), M= Pneumatic Heavy Material (공압식 중질재)
L= Light Material (저질재), K=Kitt Material (커트재), EL=Large Shruble Piece (대 사이즈 축)

①: 관계 별 고유 코드

Unique code by mechanism

②: 관계 별 고유 명칭

Unique name by mechanism

③: 관계도

Explode view

④ Ref.No.: 파트별 고유 식별 번호

Unique identification number by part

⑤ Parts No.: 고유 제품 코드

Unique Product code

Ex)

구분 Category	Code	비고 remarks
구 부품 Old part	01-030C-1230	
신 부품 New Part	AS-000000-00	조(組) 파트 Set parts
	GP-000000-00	기구적 파트 Instrumental parts
	EP-000000-00	전기적 파트 Electrical parts

⑥ Note: 공지사항 표기 및 메모

Refers to notice and memo

⑦ 품

명: 파트의 고유 품명

Name of Part: Unique name of parts

⑧ Q'ty : 파트의 수량

The number of parts

⑨ Assembly no.: 조(組) 파트의 식별 번호

Unique identification number by set part

Warning

1. 조에 속한 파트는 개별 조립 시 제품의 파손 또는 재봉 불량 발생될 수 있어 해당 파트에 대한 주문 시에는 조 품목으로만 구입이 가능합니다.
2. 본 책자는 Parts Book으로 제작되었으므로 매뉴얼로 사용 불가합니다.
3. 사전 예고 없이 사양이 변경 될 수도 있습니다.

1. The parts classified as ass'y items may cause damage to the machine or bad sewing when they are separately assembled. Hence, when they are ordered, they can be purchased as ass'y items only.
2. This is a parts book. It cannot be used as a manual.
3. Parts are Subject to change in Design Without Prior Notice.

Note

- 썬스타 제품의 부품은 아래 인터넷주소로 접속하시어 신청할 수 있습니다.
<http://www.sunstarcs.com>
- 가입된 회원께서는 썬스타 포탈 사이트에 로그인후 필요한 부품을 신청할 수 있습니다.
- 부품관리-발주관리-발주등록 항목에서 부품번호와 신청수량을 입력하여 등록하시면 발주가 됩니다.
- 부품번호를 모르시는 경우 파츠북 조회를 클릭하시고 사용하는 기종을 검색하여 선택하시면 해당 기종의 파츠북을 조회할 수 있습니다.
- 파츠북은 관계별로 구분되어 있으며 관계를 알고 있다면 부품 찾기가 용이합니다.
- You can make an order for the parts of Sunstar machine to connect internet address.
<http://www.sunstarcs.com>
- You can request for parts you want after login if you are a registered member.
- In parts Management - Order Management - Order Registration entry, you can place an order by entering the part number and quantity.
- If you don't know the parts number, click the parts book menu bar.
In a download list, you can read parts book by searching model you use.
- This parts book is classified by the mechanism, therefore you can find part easily.

CONTENTS

목 차

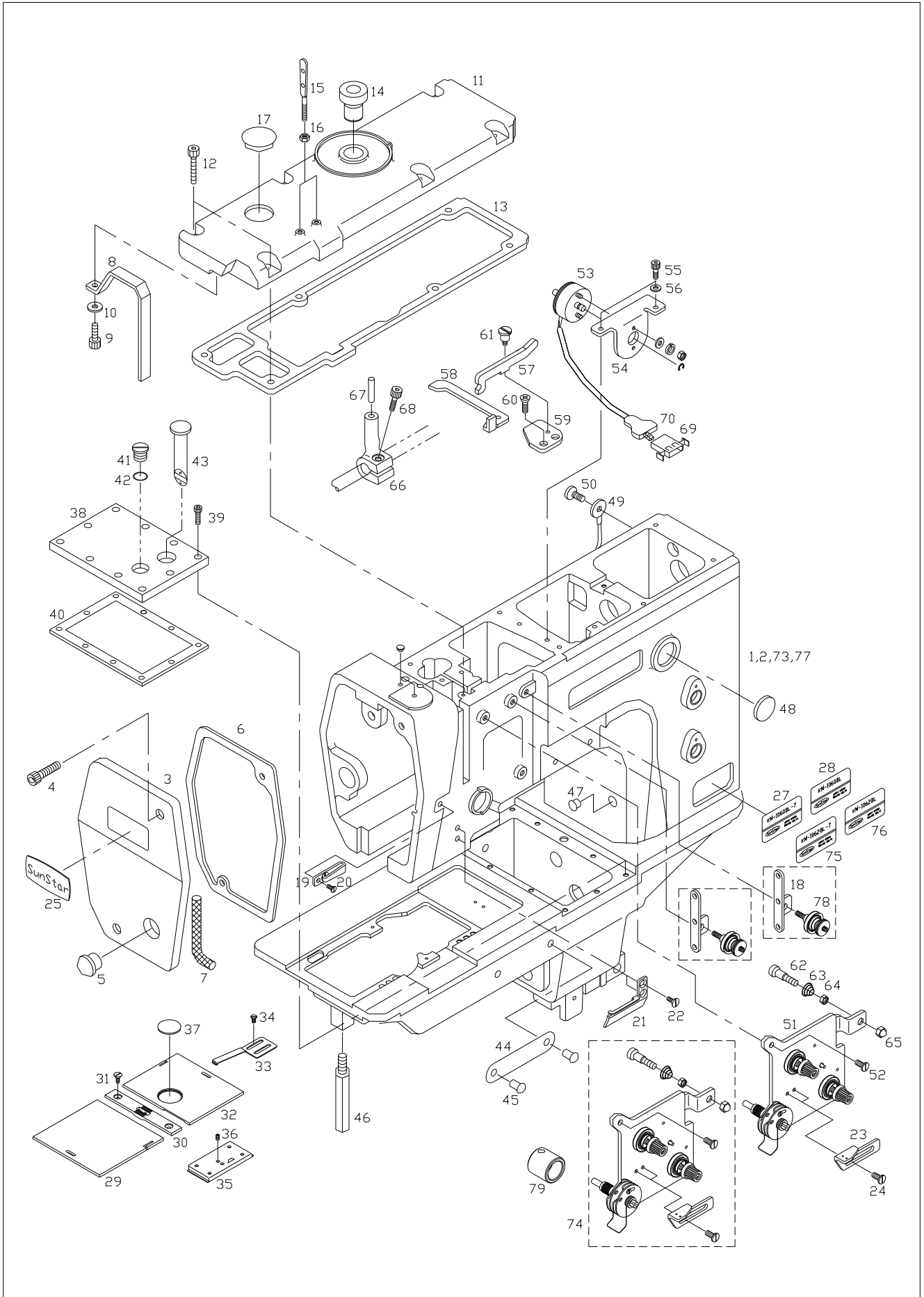
I. Machine Part 기구 파트

A	Machine Body Mechanism 외장 관계	6
B	Upper Shaft & Thread Take Mechanism 상축 및 실채기 관계	10
C	Presser Foot & Knee Lifting Mechanism 노루발 및 무릎올림 관계	14
D	Feed Mechanism 피이드 관계	18
E	Lower Shaft & Hook Mechanism 하축 및 훅 관계	24
F	Upper Feed Mechanism 상피드 관계	28
G	Thread Trimmer Mechanism 사절 관계	32
H	Lubrication Mechanism 급유 관계	36
I	Pneumatic Mechanism 공압 관계	40
J	Button Mechanism 버튼 관계	42
K	Guage Parts 게이지 파트	44
L	Accessories Mechanism 액세서리 관계	48
	Index 인덱스	50

A

Machine Body Mechanism

외장 관계





Ref. No.	Parts No.	Note	Name of Parts	품명	Q'ty				Assembly No.
					A	B	C	D	
A-1	01-001A-106L		ARM-BED Ass'y	아암-베드 (조)	-	1	-	-	
A-2	01-001A-1067		ARM-BED Ass'y	아암-베드 (조)	1	-	-	-	
A-3	CMB-LA023100		FACE PLATE	면판	1	1	1	1	
A-4	PSC-AC006100		SCREW (M5×P0.8)	면판 고정나사	2	2	2	2	
A-5	DPK-CB000900		Rubber For Face Plate	면판 고무마개	1	1	1	1	
A-6	CMB-FC006900		Gasket For Face Plate	면판 가스켓	1	1	1	1	
A-7	CLB-JD000300		Oil Wick For Face Plate	면판 유심	1	1	1	1	
A-8	CMB-LA023800		Cover For Thread Take-Up Lever	실채기 커버	1	1	1	1	
A-9	PSC-AC001500		Screw (M4×P0.7)	실채기 커버 고정나사	1	1	1	1	
A-10	PWS-CA000700		Washer For A-8	실채기 커버 고정나사 와셔	1	1	1	1	
A-11	CMB-LA023200		Top Cover	윗뚜껑	1	1	1	1	
A-12	PSC-AC006100		Screw (M5×P0.8)	윗뚜껑 고정나사	6	6	6	6	
A-13	CMB-FC007000		Gasket For Top Cover	윗뚜껑 가스켓	1	1	1	1	
A-14	DBS-DB005600		Bushing For Top Cover	윗뚜껑 붓심	1	1	1	1	
A-15	CMB-HK002000		Thread Guide Bar For A-11	윗뚜껑 실안내봉	-	-	2	2	
A-16	10-017C-1230		Nut (3/16"n=28)	윗뚜껑 실안내봉 너트	-	-	2	2	
A-17	DPK-CB002600		Rubber For Top Cover	윗뚜껑 고무마개	1	1	1	1	
A-18	CMB-HK007200		Arm Thread Guide Ass'y(U)	암 실안내(상) (조)	1	1	1	1	
A-19	CMB-HK008500		Arm Thread Guide (M)	암 실안내(중)	1	1	1	1	
A-20	PSC-BH001000		Screw (9/64"n=40)	암 실안내(중) 고정나사	1	1	1	1	
A-21	CMB-HK008600		Arm Thread Guide (L)	암 실안내(하)	1	1	1	1	
A-22	DSC-BC000100		Screw (11/64"n=40)	암 실안내(하) 고정나사	2	2	2	2	
A-23	CMB-HK005200		Thread Guide For Tension Control Ass'y	실조절장치 실안내	1	1	1	1	
A-24	PSC-BH001000		Screw (9/64"n=40)	실조절장치 실안내 고정나사	2	2	2	2	
A-25	CMB-LD010300		Brand Mark For Face Plate	면판 브랜드 마크	1	1	1	1	
A-27	CMB-LD010900		Model Mark	모델마크	1	-	-	-	
A-28	CMB-LD010800		Model Mark	모델마크	-	1	-	-	
A-29	CMB-GH003700		Slide Plate (L)	미끄럼판 (좌)	1	1	-	-	
A-30	01-039A-1067		Needle Plate	침판(사절)	1	-	-	-	
	CGA-GA008800		Needle Plate(6mm)	침판(비사절)(6mm)	-	-	-	1	
	CTT-GA000200		Needle Plate(6mm)	침판(사절)(6mm)	-	-	1	-	
A-30	01-040A-106L		Needle Plate	침판(비사절)	-	1	-	-	
A-31	DSC-BC000100		Screw (11/64"n=40)	침판 첩나사	2	2	2	2	
A-32	CMB-GH003300		Slide Plate (R)	미끄럼판 (우)	1	1	1	1	
A-33	CMB-BJ004600		Stopper For A-32	미끄럼판 (우) 스톱퍼	1	1	1	1	
A-34	DSC-BJ000200		Screw (11/64"n=40)	미끄럼판 (우) 스톱퍼 첩나사	2	2	2	2	
A-35	CMB-BJ007800		Slide Plate (F) Ass'y	미끄럼판 (전) (조)	1	1	1	1	
A-36	PSC-CB000200		Screw (M4×P0.7)	미끄럼판 (전)나사	1	1	1	1	
A-37	CMB-BJ004800		Window For A-32	미끄럼판 (우) 보빈창	1	1	1	1	
A-38	CMB-LA023300		Bed Cover	베드커버	1	1	1	1	
A-39	PSC-AC000200		Screw (M4×L10)	베드커버 첩나사	10	10	10	10	
A-40	CMB-FC007100		Gasket For Bed Cover	베드커버 가스켓	1	1	1	1	
A-41	DSC-BJ005000		Screw For Oil Gate	오일주유구 나사	1	1	1	1	
A-42	DWS-AA017500		Washer For A-41	오일주유구 나사 와셔	1	1	1	1	
A-43	CLB-JN000800		Oil Gauge	오일 게이지	1	1	1	1	
A-44	CMB-BJ006600		Machine Number Plate	기번판	1	1	1	1	
A-45	PPN-AD000100		Pin For A-44	기번판 고정핀	1	1	1	1	
A-46	DSC-HC001000		Bed Support	베드다리	1	1	1	1	
A-47	DPK-CB001100		Rubber For Reverse Feed Shaft	역진레버축 고무마개	1	1	1	1	
A-48	CLB-JJ001400		Oil Gauge Window	유창	1	1	1	1	
A-49	01S133S-306H		Earth Line	접지선	1	1	1	1	
A-50	DSC-BJ004700		Screw (M6×P1.0)	접지선 고정나사	1	1	1	1	
A-51	40-001A-106L		Thread Tension Control Ass'y	실조절장치 (조)	1Set	1Set	-	-	
A-52	DSC-BF002200		Screw (11/64"n=40)	실조절장치 (조) 고정나사	2	2	2	2	
A-53	PSD-AA000100		Tension Release Solenoid Ass'y	실늦추기 솔레노이드 (조)	1	-	1	-	
A-54	CTR-BB001300		Bracket For A-53	실늦추기 솔레노이드 브라켓	1	-	1	-	

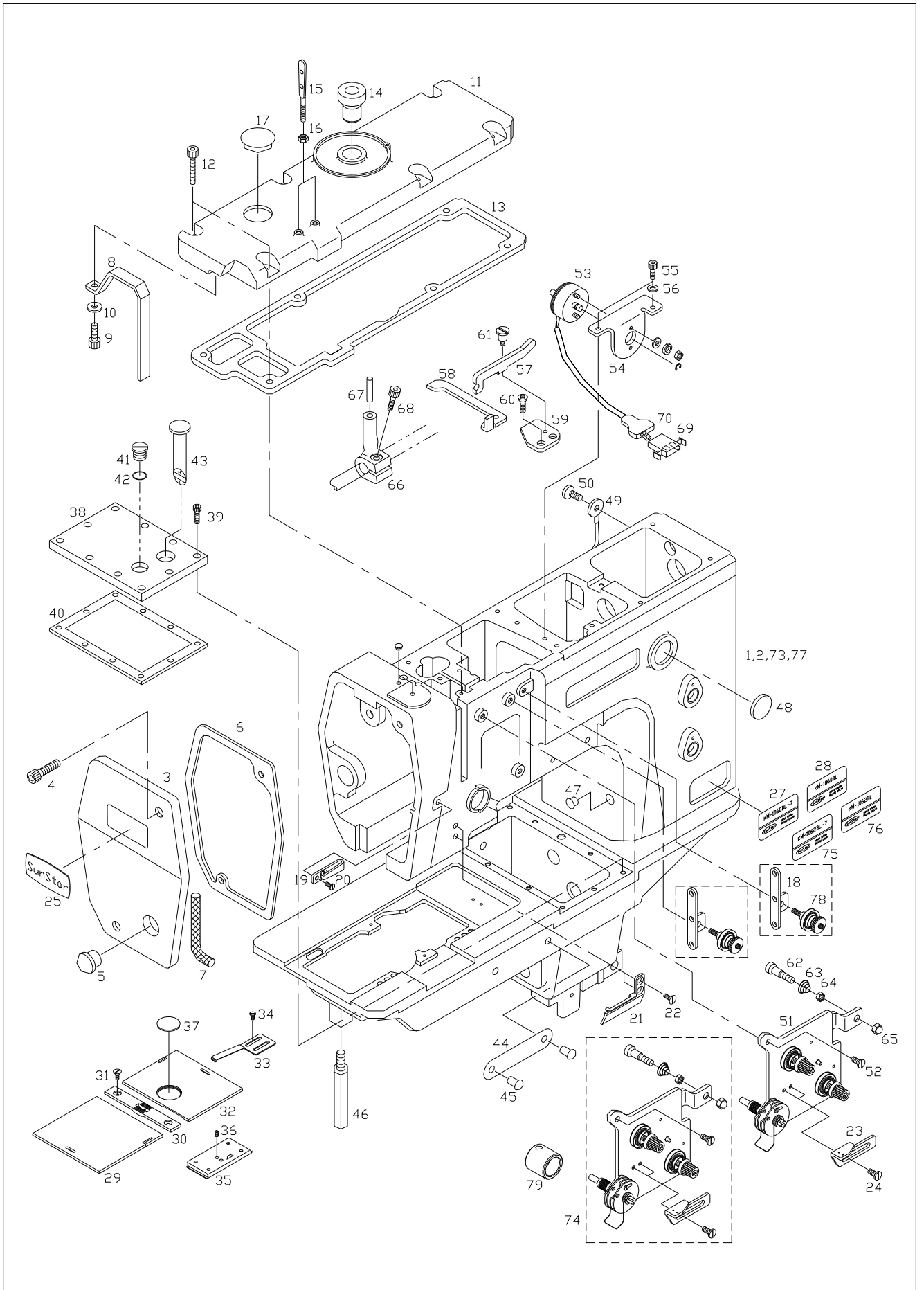
Note : A → KM-1060BL-7
C → KM-1062BL-7

B → KM-1060BL
D → KM-1062BL

A

Machine Body Mechanism

외장 관계





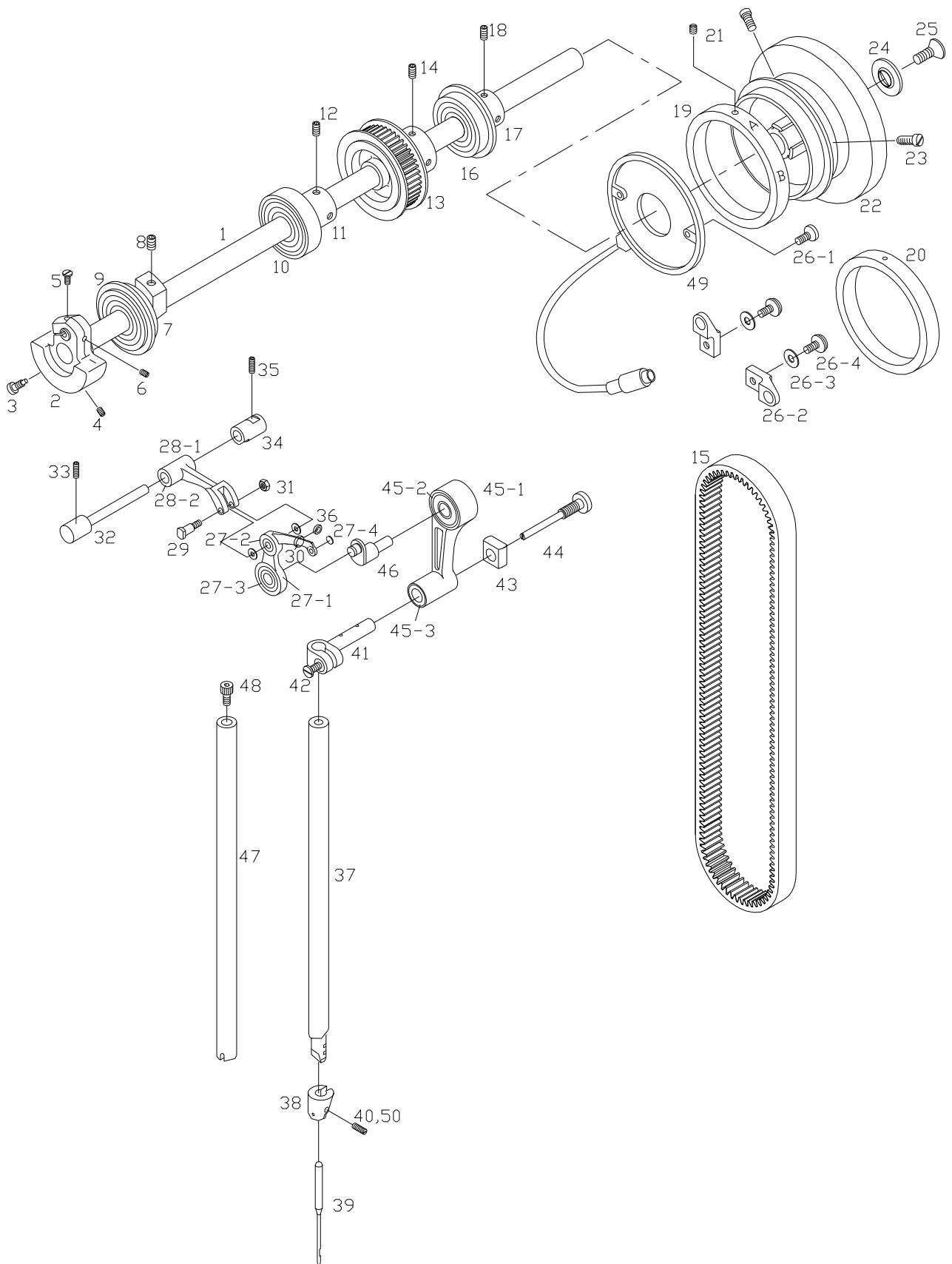
Ref. No.	Parts No.	Note	Name of Parts	품 명	Q'ty				Assembly No.
					A	B	C	D	
A-55	PSC-AC000200		Screw (M4xP0.7)	실넷추기 솔레노이드 브라켓 고정나사	2	-	2	-	
A-56	PWS-CA000700		Washer For A-55	실넷추기 솔레노이드 브라켓 고정나사 와셔	2	-	2	-	
A-57	CTR-CM001500		Tension Release Lever "A"	실넷추기 레버"A"	1	1	1	1	
A-58	CTR-CM001600		Tension Release Lever "B"	실넷추기 레버"B"	1	1	1	1	
A-59	CTR-BJ002600		Tension Release Lever Support	실넷추기 레버 받침	1	1	1	1	
A-60	SC-0119-4119		Screw (11/64"n=40)	실넷추기 레버 받침 고정나사	2	2	2	2	
A-61	DSC-FA020700		Stud Screw	실넷추기 레버 단나사	1	1	1	1	
A-62	PN-000339-00		Tension Release Connecting Pin	실넷추기 운동 연결핀	1	1	1	1	
A-63	DSP-BA000900		Spring For A-62	실넷추기 운동 연결핀 스프링	1	1	1	1	
A-64	PSN-AA002300		Nut For A-62	실넷추기 운동 연결핀 너트	1	1	1	1	
A-65	PSN-AG000200		Cap Nut For A-62	실넷추기 운동 연결핀 캡너트	1	1	1	1	
A-66	CTR-CB000600		Tension Crank	실넷추기 크랭크	1	1	1	1	ASS'Y
A-67	DPN-AA017000		Tension Crank Pin	실넷추기 크랭크 핀	1	1	1	1	
A-68	PSC-AC001200		Screw (M6xP1.0)	실넷추기 크랭크 고정나사	1	1	1	1	
A-69	08-010B-3701		Plug (White)	실넷추기 솔레노이드 플러그	1	-	1	-	
A-70	17-437C-7907		Tube (Small) For A-68	실넷추기 솔레노이드 플러그 튜브	1	-	1	-	
A-73	AS-000125-00		Arm-bed Ass'y	암·베드 (조)	-	-	1Set	-	
A-74	AS-000140-00		Thread Tension Control Ass'y	실조절장치 (조)	-	-	1Set	-	
A-75	CMB-LD010600		Model Mark	모델 마크 (사절)	-	-	1	-	
A-76	CMB-LD010700		Model Mark	모델 마크 (비사절)	-	-	-	1	
A-77	AS-000223-00		Arm·Bed Ass'y	암·베드 (조)	-	-	-	1	
A-78	40-001A-1230		Supplementary Tension	보조 실조절장치	-	-	-	2	
A-79	DBS-DA029400		Bushing For Thread Tension Assembly Stud	실조절 장치축 붓싱	-	-	1	-	

Note : A → KM-1060BL-7 B → KM-1060BL
 C → KM-1062BL-7 D → KM-1062BL

B

Upper Shaft & Thread Take Mechanism

상축 및 실채기 관계





Ref. No.	Parts No.	Note	Name of Parts	품 명	Q'ty				Assembly No.
					A	B	C	D	
B-1	CUS-KC003200		Upper Shaft	상 축	1	1	1	1	
B-2	CUS-DA003400		Link Cam	링크 캠	1	1	1	1	
B-3	DSC-BF003700		Screw (9/32"n=28)	링크 캠 고정나사 "A"	1	1	1	1	
B-4	DSC-CA000900		Screw (9/32"n=28)	링크 캠 고정나사 "B"	1	1	1	1	
B-5	DSC-BF013300		Screw (3/16"n=32)	바늘대 크랭크 축 고정나사"A"	1	1	1	1	
B-6	DSC-CB000400		Screw (1/4"n=40)	바늘대 크랭크 축 고정나사"B"	1	1	1	1	
B-7	CUS-DB000500		Upper Shaft Balance	상축 밸런스	1	1	1	1	
B-8	PSC-CB002000		Screw (M8×P1.25)	상축 밸런스 고정나사	1	1	1	1	
B-9	PBR-AA000500		Upper Shaft Bearing (F)	상축 前베어링	1	1	1	1	
B-10	PBR-AA004300		Upper Shaft Bearing (M)	상축 中베어링	1	1	1	1	
B-11	DCL-AB003800		Bearing Bushing For B-10	상축 中베어링 붓싱	1	1	1	1	
B-12	DSC-CB000500		Screw (15/64"n=28)	상축 中베어링 붓싱 고정나사	2	2	2	2	
B-13	DPL-BD003400		Timing Belt Pulley (U)	타이밍벨트 풀리 (上)	1	1	1	1	
B-14	DSC-CB000400		Screw (1/4"n=40)	타이밍벨트 풀리 (上) 고정나사	2	2	2	2	
B-15	PBT-BD001700		Timing Belt Pulley (U)	타이밍벨트	1	1	1	1	
B-16	DBR-AA000100		Upper Shaft Bearing (R)	상축 後베어링	1	1	1	1	
B-17	DBS-DA029500		Bearing Bushing For B-16	상축 後베어링 붓싱	1	1	1	1	
B-18	DSC-CB000500		Screw (15/64"n=28)	상축 後베어링 붓싱 고정나사	2	2	2	2	
B-19	CUS-BN000200		Setting Ring	셋팅링	1	-	1	-	
B-20	CUS-BN000300		Setting Ring	셋팅링	-	1	-	1	
B-21	DSC-CB000400		Screw (1/4"n=40)	셋팅링 고정나사	1	1	1	1	
B-22	DPL-AA001500		Pulley	풀리	1	1	1	1	
B-23	DSC-BF000800		Screw (15/64"n=28)	풀리 고정나사	2	2	2	2	
B-24	DPK-CY000100		Pulley Cover	풀리 커버	1	1	1	1	
B-25	DSC-BB002300		Screw (M6×P1.0)	풀리 커버 고정나사	1	1	1	1	
B-26-1	DSC-BF008400		Screw (3/16"n=28)	내장형 싱크로 하우징 고정나사	2	-	2	-	ASS'Y
B-26-2	CLB-BG005800		Magnetic Holder	마그네틱 홀더	2	-	2	-	
B-26-3	11-022W-2500		Washer For Magnetic Holder	마그네틱 홀더 와셔	2	-	2	-	
B-26-4	11-021S-2500		Screw (M5×P0.8)	마그네틱 홀더 고정나사	2	-	2	-	
B-27	08-001A-106L		Thread take Up Lever Ass'y	실채기 (조)	1Set	1Set	1Set	1Set	
B-27-1	08-102A-106L		Thread take Up Lever	실채기	1	1	1	1	
B-27-2	PBR-AA007900		Bearing (Small)	실채기 베어링 (小)	1	1	1	1	
B-27-3	PBR-AA001700		Bearing (Big)	실채기 베어링 (大)	1	1	1	1	
B-27-4	CTH-HK000600		Eyelet	실채기 아일렛	1	1	1	1	
B-28-1	CTH-CB001800		Thread take Up Lever Crank	실채기 크랭크	1	1	1	1	
B-28-2	PBR-BA003000		Bearing For B-28-1	실채기 크랭크 베어링	2	2	2	2	
B-29	DSC-FA015000		Stud Screw For B-32	실채기 크랭크 단나사	1	1	1	1	
B-30	DWS-AA013700		Washer For B-29	실채기 크랭크 단나사 와셔	2	2	2	2	
B-31	PSN-AA002300		Nut (M4×P0.7)	실채기 크랭크 단나사 너트	1	1	1	1	
B-32	DPN-BC005400		Hinge Pin	실채기 힌지핀	1	1	1	1	
B-33	DSC-CB000700		Screw (M5×P0.8)	실채기 힌지핀 고정나사	1	1	1	1	
B-34	DBS-DA016200		Hinge Pin Bushing	실채기 힌지핀 붓싱	1	1	1	1	
B-35	DSC-CB000700		Screw (M5×P0.8)	실채기 힌지핀 붓싱 고정나사	1	1	1	1	
B-36	PPK-BA000400		O-Ring (P-4)	실채기 누유방지 O-링	1	1	1	1	
B-37	CNB-KA002501		Needle Bar	바늘대	1	1	1	1	
B-38	CNB-HK002000		Needle Bar Thread Guide	바늘대 실안내	1	1	1	1	
B-39	006-007-0002		Needle (DP×17 #22)	바늘 (DP×17 #22)	1	1	2	2	
B-40	DSC-BF000100		Screw (1/8"n=44)	바늘 고정나사	-	-	2	2	
B-41	CNB-BF002500		Needle Bar Holder	바늘대 잡이	1	1	1	1	
B-42	DSC-BF010100		Screw (9/64"n=40)	바늘대 잡이 고정나사	1	1	1	1	
B-43	CNB-CD001300		Needle Bar Guide Block	바늘대 안내블록	1	1	1	1	
B-44	DSC-FH001200		Block Screw For B-43	안내블록 나사	1	1	1	1	
B-45-1	CTH-CC001700		Needle Bar Crank Rod	바늘대 크랭크 룯드	1	1	1	1	
B-45-2	PBR-AA009400		Bearing For B-45-1	바늘대 크랭크 룯드 베어링	2	2	2	2	
B-45-3	04-111A-106L		Bushing For B-45-1	바늘대 크랭크 룯드 붓싱	2	2	2	2	
B-46	CTH-CJ001600		Needle Bar Crank Shaft	바늘대 크랭크 축	1	1	1	1	

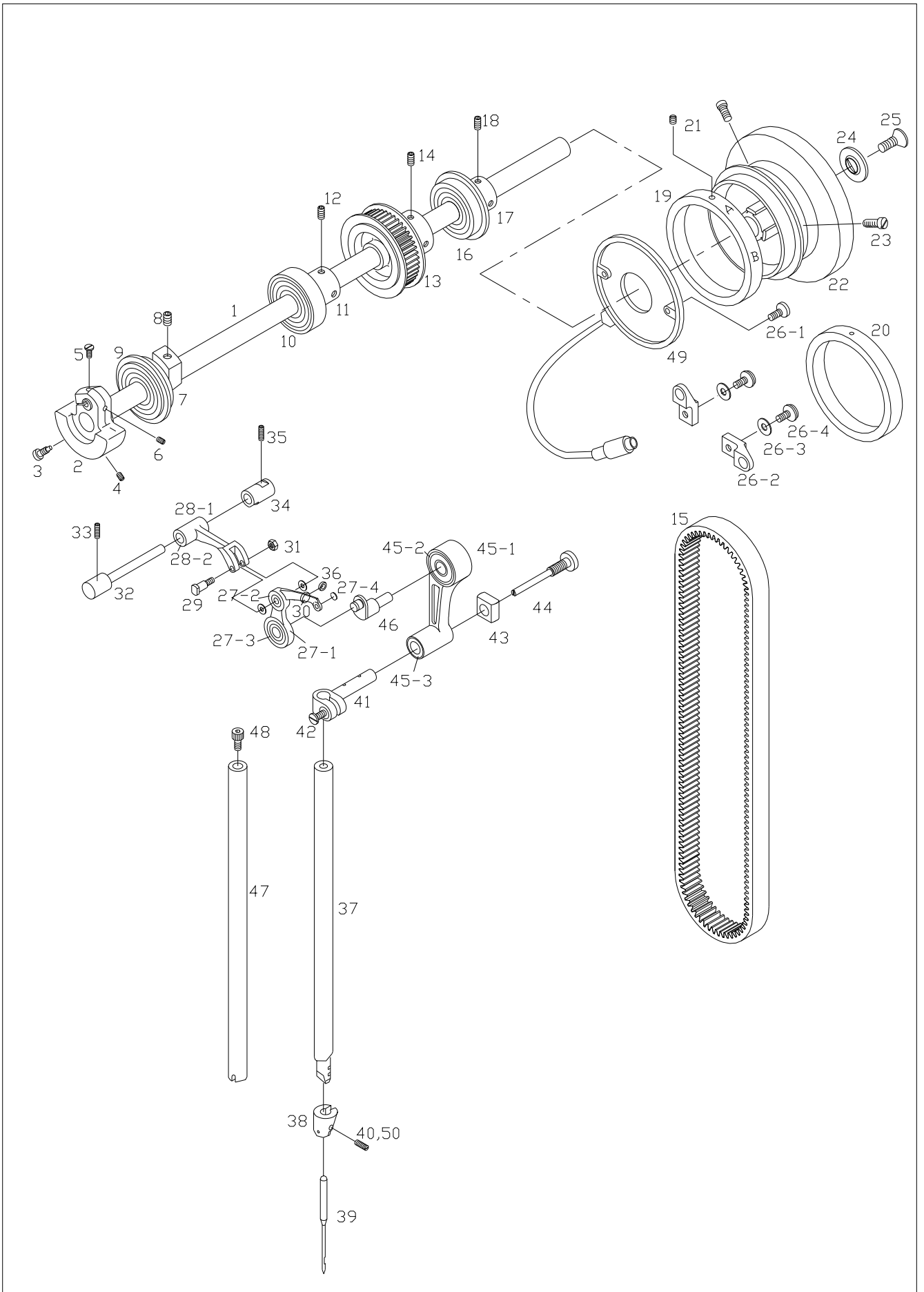
Note : A → KM-1060BL-7
C → KM-1062BL-7

B → KM-1060BL
D → KM-1062BL

B

Upper Shaft & Thread Take Mechanism

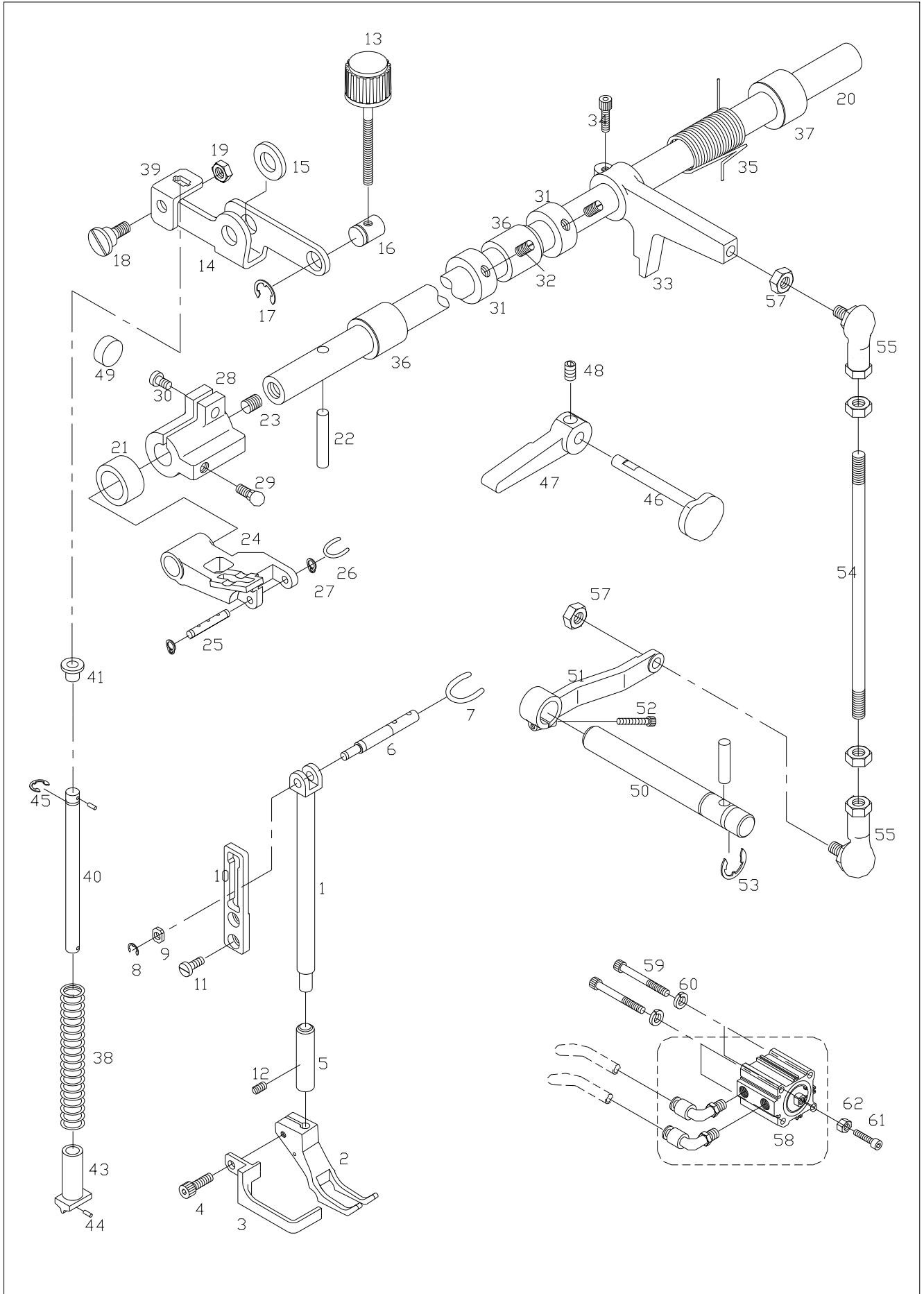
상축 및 실채기 관계



C

Presser Foot & Knee Lifting Mechanism

누름대 및 무릎올림 관계





Ref. No.	Parts No.	Note	Name of Parts	품 명	Q'ty				Assembly No.
					A	B	C	D	
C-1	CPB-KZ000200		Sub Presser Bar	보조 노루발대	1	1	1	1	
C-2	CGA-GC007600		Sub Presser	보조 노루발	1	1	-	-	
C-3	CPB-BB001300		Finger Guard	핑거가드	1	1	1	1	
C-4	PSC-AC000200		Screw (M4×P0.7)	보조 노루발 첨나사	1	1	1	1	
C-5	DBS-DA029600		Bushing For C-1	보조 노루발대 붓싱	1	1	1	1	
C-6	15-072P-106L		Presser Foot Guide Block Pin	노루발 안내블록 핀	1	1	1	1	
C-7	CLB-JD000300		Oil Wick For C-6	노루발 안내블록 핀 유심	1	1	1	1	
C-8	PSR-AC000300		E-Ring (Ø4)	노루발 안내블록 핀 E-링	1	1	1	1	
C-9	CPB-CD000200		Presser Foot Guide Block	노루발 안내블록	1	1	1	1	
C-10	CPB-BJ001800		Guide Plate For C-9	노루발 안내블록 가이드판	1	1	1	1	
C-11	DSC-BF001000		Screw (11/64"n=40)	노루발 안내 블록 가이드 판 고정나사	2	2	2	2	
C-12	DSC-CB000300		Screw (11/64"n=40)	보조 노루발대 붓싱 첨나사	1	1	1	1	
C-13	CPB-CQ000400		Dial For Pressure Ass'y	압력조정 다이얼 (組)	1Set	1Set	1Set	1Set	
C-14	CPB-BB001400		Pressure Adjusting Bracket	누름대 압력조정 브라켓	1	1	1	1	
C-15	CLB-JL011800		Felt For C-14	누름대 압력조정 브라켓 펠트	1	1	1	1	
C-16	DPN-AA016800		Pin For C-14	누름대 압력조정 브라켓 핀	1	1	1	1	
C-17	PSR-AC000700		E-Ring (Ø4)	누름대 압력조정 브라켓 핀 E-링	1	1	1	1	
C-18	DSC-FA016100		Stud Screw For C-14	누름대 압력조정 브라켓 단나사	1	1	1	1	
C-19	DSN-AA003400		Nut (15/64"n=28)	누름대 압력조정 브라켓 단나사 너트	1	1	1	1	
C-20	CPM-KC001300		Presser Lifting Shaft	노루발 올림축	1	1	1	1	
C-21	DBS-DA029900		Front Bushing For C-20	노루발 올림축 전붓싱	1	1	1	1	
C-22	DPN-AA011400		Pin For C-20	노루발 올림축 핀	1	1	1	1	
C-23	DSC-CB000900		Screw (15/64"n=28)	노루발 올림축 핀 고정나사	1	1	1	1	
C-24	CPM-BB001700		Lifting Bracket For Presser	누름대 올림 브라켓	1	1	1	1	
C-25	DPN-AA016900		Pin For C-24	누름대 올림 브라켓 핀	1	1	1	1	
C-26	CLB-JD000300		Oil Wick For C-25	누름대 올림 브라켓 핀 유심	1	1	1	1	
C-27	PSR-AC000200		G-Ring (GTW-6)	누름대 올림 브라켓 핀 멈춤링	2	2	2	2	
C-28	CPM-BF000300		Presser Lifting Body	누름대 올림 몸체	1	1	1	1	
C-29	DPN-BB002200		Pin For C-28	누름대 올림 몸체 핀	1	1	1	1	
C-30	PSC-AC0006100		Screw (M5×P0.8)	누름대 올림 몸체 고정나사	1	1	1	1	
C-31	DCL-AA009300		Collar For C-20	노루발 올림 축 카라	2	2	2	2	
C-32	DSC-CB000500		Screw (15/64"n=28)	노루발 올림 축 카라 고정나사	2	2	2	2	
C-33	CPM-CB001700		Crank For Presser Lifting Cylinder	노루발 올림 실린더 크랭크	1	1	1	1	
C-34	PSC-AC001200		Screw (M6×P1.0)	노루발 올림 실린더 크랭크 첨나사	1	1	1	1	
C-35	DSP-AC007500		Spring For C-20	노루발 올림축 스프링	1	1	1	1	
C-36	DBS-DA029700		Middle Bushing For C-20	노루발 올림축 중붓싱	2	2	2	2	
C-37	DBS-DA029800		Rear Bushing For C-20	노루발 올림축 후붓싱	1	1	1	1	
C-38	DSP-AA012700		Presser Bar Spring	누름대 스프링	1	1	1	1	
C-39	CPB-KZ000300		Spring Support(U) For C-38	누름대 스프링 받침 (上)	1	1	1	1	
C-40	CPB-KC001200		Guide Shaft For C-38	누름대 스프링 가이드 축	1	1	1	1	
C-41	DBS-DB006500		Guide Bushing For C-38	누름대 스프링 가이드 붓싱	1	1	1	1	
C-43	CPB-KZ000300		Spring Support For C-38	누름대 스프링 받침	1	1	1	1	
C-44	PPN-AF002600		Spring Pin (Ø3)	누름대 스프링 가이드 축 롤핀	2	2	2	2	
C-45	PSR-AC000200		E-Ring (Ø5)	누름대 스프링 가이드 축 E-링	1	1	1	1	
C-46	CPB-DF000800		Presser Lifting Cam	누름대 올리기 캠	1	1	1	1	
C-47	CPB-CM000500		Presser Bar Lifting Lever	누름대 올리기	1	1	1	1	
C-48	DSC-CB000700		Screw (M5×P0.8)	누름대 올리기 고정나사	2	2	2	2	
C-49	DPK-CB001100		Rubber For C-28	누름대 올림몸체 고무마개	1	1	1	1	
C-50	APM-PS001600		Knee Lifting Controller Shaft Ass'y	무릎올림축 (조)	1Set	1Set	1Set	1Set	
C-51	CPM-CM002600		Rod For C-50	무릎올림축 룯드	1	1	1	1	
C-52	PSC-AC0006100		Screw (M5×P0.8)	무릎올림축 룯드 첨나사	1	1	1	1	
C-53	PSR-AC000100		E-Ring (Ø9)	무릎올림축 룯드 E-링	1	1	1	1	
C-54	CPM-KC001400		Connecting Rod For C-50	무릎올림축 연결 룯드	1	1	1	1	
C-55	PBR-GA000200		Joint For C-54	무릎올림축 연결 룯드 조인트	2	2	2	2	
C-57	PSN-AA000600		Nut (M6×P1.0)	무릎올림축 연결 룯드 조인트 너트	4	4	4	4	
C-58	43-010A-1067		Presser Lifting Cylinder Ass'y	노루발 올림 실린더 (조)	1Set	-	1Set	-	

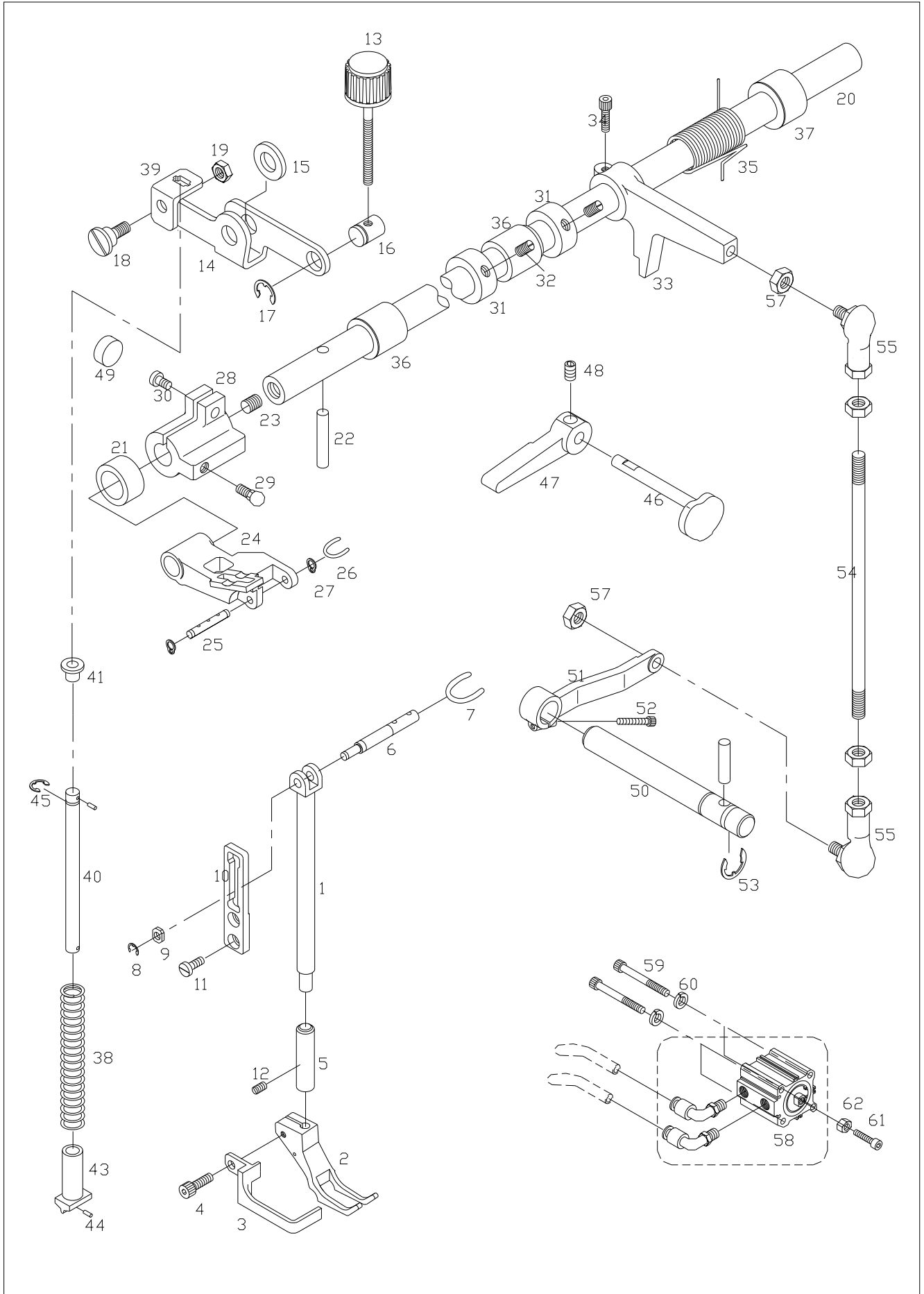
Note : A → KM-1060BL-7
C → KM-1062BL-7

B → KM-1060BL
D → KM-1062BL

C

Presser Foot & Knee Lifting Mechanism

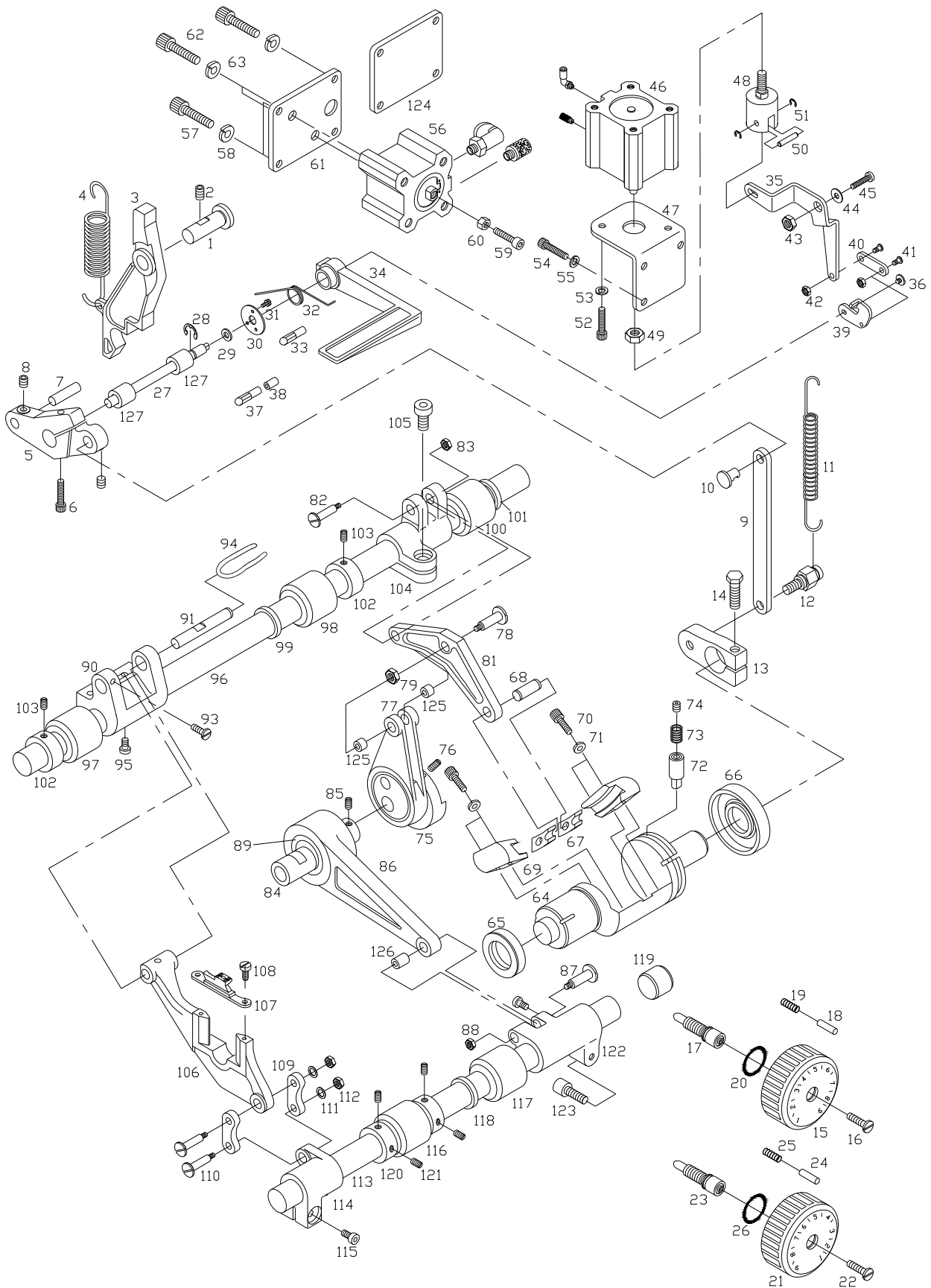
누름대 및 무릎올림 관계



D

Feed Mechanism

피이드 관계





Ref. No.	Parts No.	Note	Name of Parts	품 명	Q'ty				Applied Period
					A	B	C	D	
D-1	CFA-KC001500		Feed Regulator Stud	피드조절기 축	1	1	1	1	
D-2	DSC-CB000500		Screw (15/64"N=28)	피드조절기 축 고정나사	1	1	1	1	
D-3	CFA-DF001100		Feed Regulator	피드조절기	1	1	1	1	
D-4	DSP-AB006000		Feed Regulator Spring	피드조절기 스프링	1	1	1	1	
D-5	CFA-CM002400		Regulating Lever For Feed	피드조절기 레버	1	1	1	1	
D-6	PSC-AC016400		Screw (M5×P0.8)	피드조절기 레버 고정나사	1	1	1	1	
D-7	DPN-AA015900		Pin For D-5	피드조절기 레버핀	1	1	1	1	
D-8	DSC-CB000700		Screw (M5×P0.8)	피드조절기 레버핀 고정나사	1	1	1	1	
D-9	CFA-CC001100		Feed Regulator Connecting Rod	피드조절기 연결로드	1	1	1	1	
D-10	DPN-AD010400		Pin For D-9	피드조절기 연결로드 핀	1	1	1	1	
D-11	DSP-AB006100		Spring For D-9	피드조절기 연결로드 스프링	1	1	1	1	
D-12	DSC-HD001500		Spring Hook For D-9	피드조절기 연결로드 스프링걸이	1	1	1	1	
D-13	CLF-CB003800		Feed Regulator Connecting Crank	절환기 연결 크랭크	1	1	1	1	
D-14	PSC-AA001300		Screw (M6×P1.0)	절환기 연결 크랭크 고정나사	1	1	1	1	
D-15	CFA-CQ002800		Feed Regulator Control Plate (U)	피드조절 다이알 (上)	1	1	1	1	
D-16	DSC-BF001900		Screw (U) (3/16"n=28)	피드조절 다이알 고정나사 (上)	1	1	1	1	
D-17	CFA-KJ000900		Feed Regulator Dial Shaft (U)	피드조절 다이알 축 (上)	1	1	1	1	
D-18	DPN-AA010700		Pin(U) For D-15	다이알 문자판 핀 (上)	1	1	1	1	
D-19	DSP-AA002800		Spring(U) For D-15	다이알 문자판 핀 스프링 (上)	1	1	1	1	
D-20	DPK-BA000500		O-Ring(U) (P8)	피드조절 다이알 O-링 (上)	1	1	1	1	
D-21	CFA-CQ003000		Feed Regulator Control Plate (D)	피드조절 다이알 (下)	1	1	1	1	
D-22	DSC-BF001900		Screw (D) (3/16"n=28)	피드조절 다이알 고정나사 (下)	1	-	1	-	
D-23	CFA-KJ000900		Feed Regulator Dial Shaft (D)	피드조절 다이알 축 (下)	1	-	1	-	
D-24	DPN-AA010700		Pin(D) For D-23	다이알 문자판 핀 (下)	1	-	1	-	
D-25	DSP-AA002800		Spring(D) For D-23	다이알 문자판 핀 스프링 (下)	1	-	1	-	
D-26	DPK-BA000500		O-Ring(D) (P8)	피드조절 다이알 O-링 (下)	1	-	1	-	
D-27	CFA-KC001400		Reverse Feed Lever Shaft	역진레버축	1	1	1	1	
D-28	PSR-AC000800		E-Ring (φ8)	역진레버축 E-링	1	1	1	1	
D-29	DWS-AA005600		Washer For D-27	역진레버축 와셔	1	1	1	1	
D-30	CFA-BJ000700		Cover For D-27	역진레버축 커버	1	1	1	1	
D-31	PSC-AC001500		Screw (M4×P0.7)	역진레버축 커버 고정나사	3	3	3	3	
D-32	DSP-AC004800		Spring For D-34	역진레버 스프링	1	1	1	1	
D-33	CFA-KZ000300		Spring Stopper For D-34	역진레버 스프링 스토퍼	1	-	1	-	
D-34	CFA-CM002300		Reverse Feed Lever	역진레버(비사절)	-	1	-	1	
	CFA-CM000800		Reverse Feed Lever	역진레버(사절)	1	-	1	-	
D-35	CFA-BB002600		Connecting Bracket "B" For D-34	역진레버 연결브라켓"B"	1	-	1	-	Aug.25.08
D-36	DSC-BJ002400		Screw For D-34	역진레버 고정나사	1	1	1	1	
D-37	CFA-KZ000300		Stopper For D-34	역진레버 스토퍼	1	-	1	-	
D-38	CFA-FZ000200		Rubber For D-37	역진레버 스토퍼 고무	1	-	1	-	
D-39	CFA-BB002300		Connecting Bracket "A" For D-34	역진레버 연결브라켓"A"	1	-	1	-	
D-40	CFA-CA001700		Connecting Link For D-34	역진레버 브라켓 연결링크	1	-	1	-	
D-41	DSC-FA013300		Stud Screw For D-34	역진레버 브라켓 단나사	2	-	2	-	
D-42	DSN-AA000400		Nut (15/64"n=28)	역진레버 브라켓 단나서 너트	2	-	2	-	
D-43	CFA-BB002600		Bracket Support For D-34	역진레버 연결브라켓 받침	1	-	1	-	Aug.25.08
D-44	DWS-AA013200		Washer For D-43	역진레버 연결브라켓 와셔	1	-	1	-	
D-45	PSC-AC000600		Screw (M6×P1.0)	역진레버 연결브라켓 받침 고정나사	1	-	1	-	
D-46	06-048A-106L		Reverse Feed Cylinder	역진 실린더 (조)	1Set	-	1Set	-	
D-47	CFA-BB002701		Bracket For D-46	역진 실린더 브라켓	1	-	1	-	Jan.27.09
D-48	CFA-BM000200		Knuckle For D-46	역진 실린더 너클	1	-	1	-	
D-49	PSN-AA000600		Nut (M6×P1.0)	역진 실린더 너클 너트	1	1	1	1	
D-50	DPN-AA016400		Knuckle Pin For D-46	역진 실린더 너클 핀	1	-	1	-	
D-51	PSR-AC000300		E-Ring (φ4)	역진 실린더 너클 핀 E-링	2	-	2	-	
D-52	PSC-AC000600		Screw (M6×P1.0)	역진 실린더 고정나사	2	-	2	-	
D-53	PWS-CA000500		Washer For D-52	역진 실린더 스프링 와셔	2	-	2	-	
D-54	PSC-AC006100		Screw (M5×P0.8)	역진 실린더 브라켓 고정나사	3	-	3	-	
D-55	DWS-CA000100		Washer For D-52	역진 실린더 브라켓 스프링 와셔	3	-	3	-	

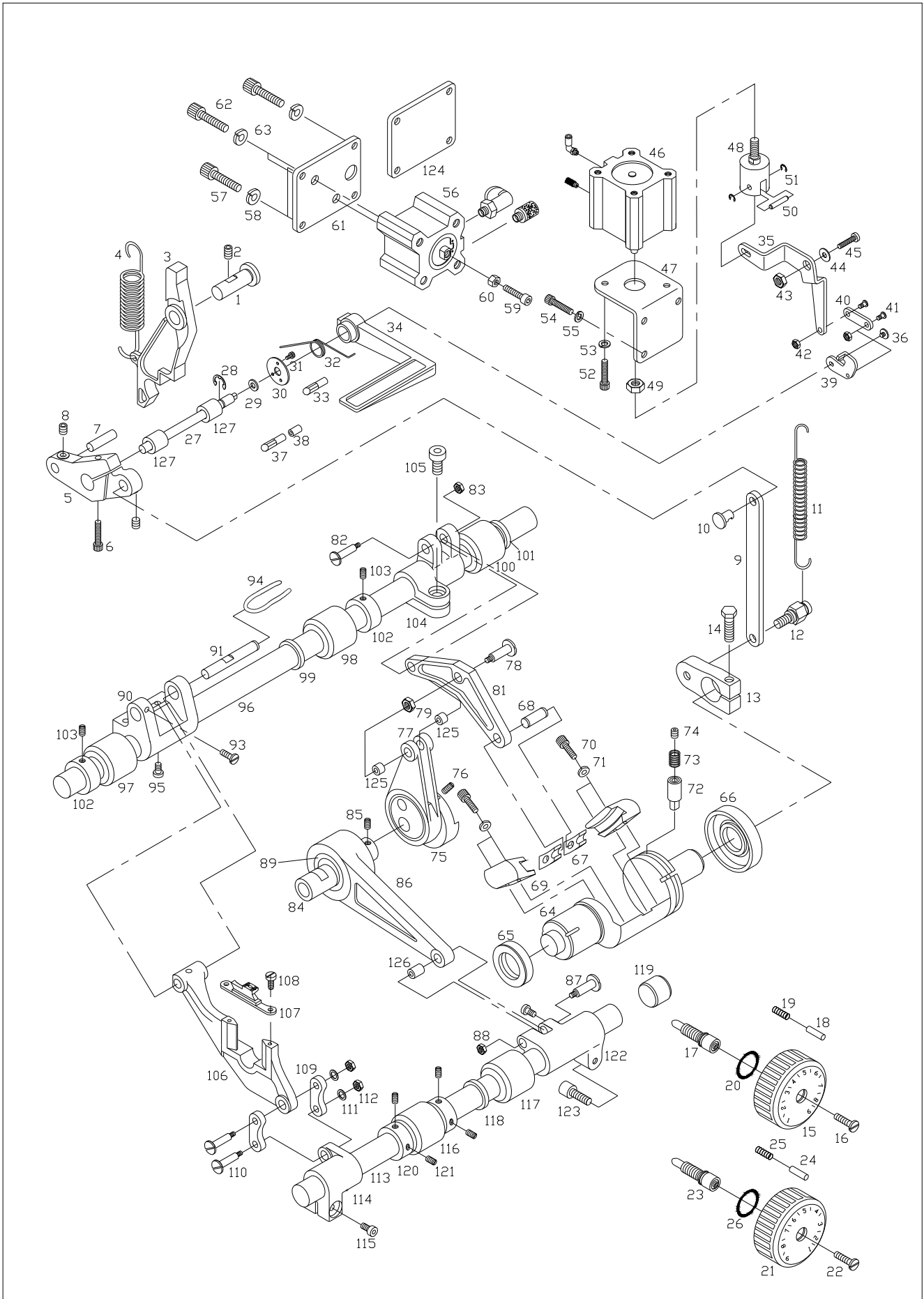
Note : A → KM-1060BL-7
C → KM-1062BL-7

B → KM-1060BL
D → KM-1062BL

D

Feed Mechanism

피이드 관계





Ref. No.	Parts No.	Note	Name of Parts	품 명	Q'ty				Applied Period
					A	B	C	D	
D-56	06-058A-106L		Stitch Length Changing Cylinder	밌수변환 실린더 (조)	1Set	-	1Set	-	
D-57	PSC-AC000600		Screw (M6×P1.0)	밌수변환 실린더 고정나사	2	-	2	-	
D-58	07-020W-2350		Washer For D-57	밌수변환 실린더 스프링 와셔	2	-	2	-	
D-59	PSC-AC001200		Screw (M6×P1.0)	밌수변환 실린더 축 나사	1	-	1	-	
D-60	PSN-AA000600		Nut (M6×P1.0)	밌수변환 실린더 축 너트	1	-	1	-	
D-61	CFA-BJ001400		Bracket For D-56	밌수변환 실린더 브라켓	1	-	1	-	
D-62	PSC-AC006100		Screw (M5×P0.8)	밌수변환 실린더 브라켓 고정나사	3	-	3	-	
D-63	DWS-CA000100		Washer For D-62	밌수변환 실린더 브라켓 스프링 와셔	4	-	4	-	
D-64	CLF-KK000700		Feed Regulator Shaft	절환기	1	1	1	1	
D-65	PPK-AA000500		Oil Seal (S)	절환기 오일씰 (小)	1	1	1	1	
D-66	PPK-AA000600		Oil Seal (L)	절환기 오일씰 (大)	1	1	1	1	
D-67	CLF-CD001200		Block For D-64	절환기 블록	2	2	2	2	
D-68	DPN-AA010600		Block Pin For D-64	절환기 블록 핀	1	1	1	1	
D-69	CLF-BK000300		Block Guide For D-64	절환기 블록 가이드	2	2	2	2	
D-70	PSC-AC006100		Screw (M5×P0.8)	절환기 블록 가이드 고정나사	4	4	4	4	
D-71	DWS-CA000100		Washer For D-70	절환기 블록 가이드 스프링 와셔	4	4	4	4	
D-72	DPN-BB001900		Guide Pin For D-64	절환기 가이드 핀	1	1	1	1	
D-73	DSP-AA007400		Spring For D-64	절환기 가이드 스프링	1	1	1	1	
D-74	PSC-CB002700		Screw (M10×P1.5)	절환기 가이드 핀 고정나사	1	1	1	1	
D-75	06-177A-106L		Under Feed Cam	하퍼이드 캠	1	1	1	1	
D-76	DSC-CB000400		Screw (1/4"n=40)	하퍼이드 캠 고정나사	2	2	2	2	
D-77	CLF-CC001300		Horizontal Feed Rod	하퍼이드 연결로드	1	1	1	1	
D-78	DSC-FA015100		Stud Screw	하퍼이드 연결로드 단나사	1	1	1	1	
D-79	DSN-AA003400		Nut (15/64"n=28)	하퍼이드 연결로드 단나사 너트	1	1	1	1	
D-80	PBR-BA003200		Needle Bearing For D-77	하퍼이드 연결로드 니들베어링	1	1	1	1	
D-81	CLF-CC001400		Feed Regulator Connecting Rod	절환기 연결로드	1	1	1	1	
D-82	DSC-FA015100		Stud Screw	절환기 연결로드 단나사	1	1	1	1	
D-83	DSN-AA003400		Nut (15/64"n=28)	절환기 연결로드 단나사 너트	1	1	1	1	
D-84	CLF-DC003200		Feed Rocker Shaft Cam	들대 캠	1	1	1	1	
D-85	DSC-CB000500		Screw (15/64"n=28)	들대 캠 고정나사	2	2	2	2	
D-86	CLF-CC002400		Vertical Feed Rod	들대 캠 연결로드	1	1	1	1	
D-87	DSC-FA015100		Stud Screw	들대 캠 연결로드 단나사	1	1	1	1	
D-88	DSN-AA003400		Nut (15/64"n=28)	들대 캠 연결로드 단나사 너트	1	1	1	1	
D-89	PBR-BA003100		Needle Bearing For D-86	들대 캠 연결로드 니들베어링	1	1	1	1	
D-90	CLF-CB003900		Feed Bar Connecting Crank	톱니받침 크랭크	1	1	1	1	
D-91	DPN-AA016500		Pin For D-90	톱니받침 크랭크 핀	1	1	1	1	
D-93	PSC-CB000200		Screw (11/64"n=40)	톱니받침 크랭크 핀 고정나사	1	1	1	1	
D-94	CLB-JD000300		Oil Wick For D-91	톱니받침 크랭크 핀 유심	1	1	1	1	
D-95	DSC-BF002900		Screw (15/64"n=28)	톱니받침 크랭크 핀 고정나사	2	2	2	2	
D-96	CLF-KC001800		Feed Driving Shaft	수평밀대	1	1	1	1	
D-97	DBS-DA030000		Front Bushing For D-96	수평밀대 전부싱	1	1	1	1	
D-98	DBS-DA030800		Middle Bushing For D-96	수평밀대 중부싱	1	1	1	1	
D-99	PPK-AA000700		Oil Seal For D-98	수평밀대 전부싱 오일씰	1	1	1	1	
D-100	DBS-DA030100		Rear Bushing For D-96	수평밀대 후부싱	1	1	1	1	
D-101	PPK-AA000800		Oil Seal For D-100	수평밀대 후부싱 오일씰	1	1	1	1	
D-102	DCL-AA009700		Collar For D-96	수평밀대 카라	2	2	2	2	
D-103	DSC-CB000500		Screw (15/64"n=28)	수평밀대 카라 고정나사	2	2	2	2	
D-104	CLF-CB001600		Crank For D-96	수평밀대 크랭크 (後)	1	1	1	1	
D-105	PSC-AC001200		Screw (M6×P1.0)	수평밀대 크랭크 (後) 고정나사	1	1	1	1	
D-106	CLF-BA001600		Feed Dog Support	톱니받침	1	1	1	1	
D-107	06-109A-106L		Feed Dog	톱니	1	1	-	-	
D-108	DSC-BJ000200		Screw (11/64"n=40)	톱니 고정나사	2	2	2	2	
D-109	CLF-CA001300		Connecting Link For D-106	톱니받침 연결링크	2	2	2	2	
D-110	DSC-FA021300		Connecting Shaft For D-106	톱니받침 연결링크 단나사	2	2	2	2	
D-111	DWS-AA001200		Washer For D-110	톱니받침 연결링크 단나사 와셔	2	2	2	2	
D-112	DSN-AA003400		Oil Wick For D-110	톱니받침 연결링크 단나사 너트	2	2	2	2	

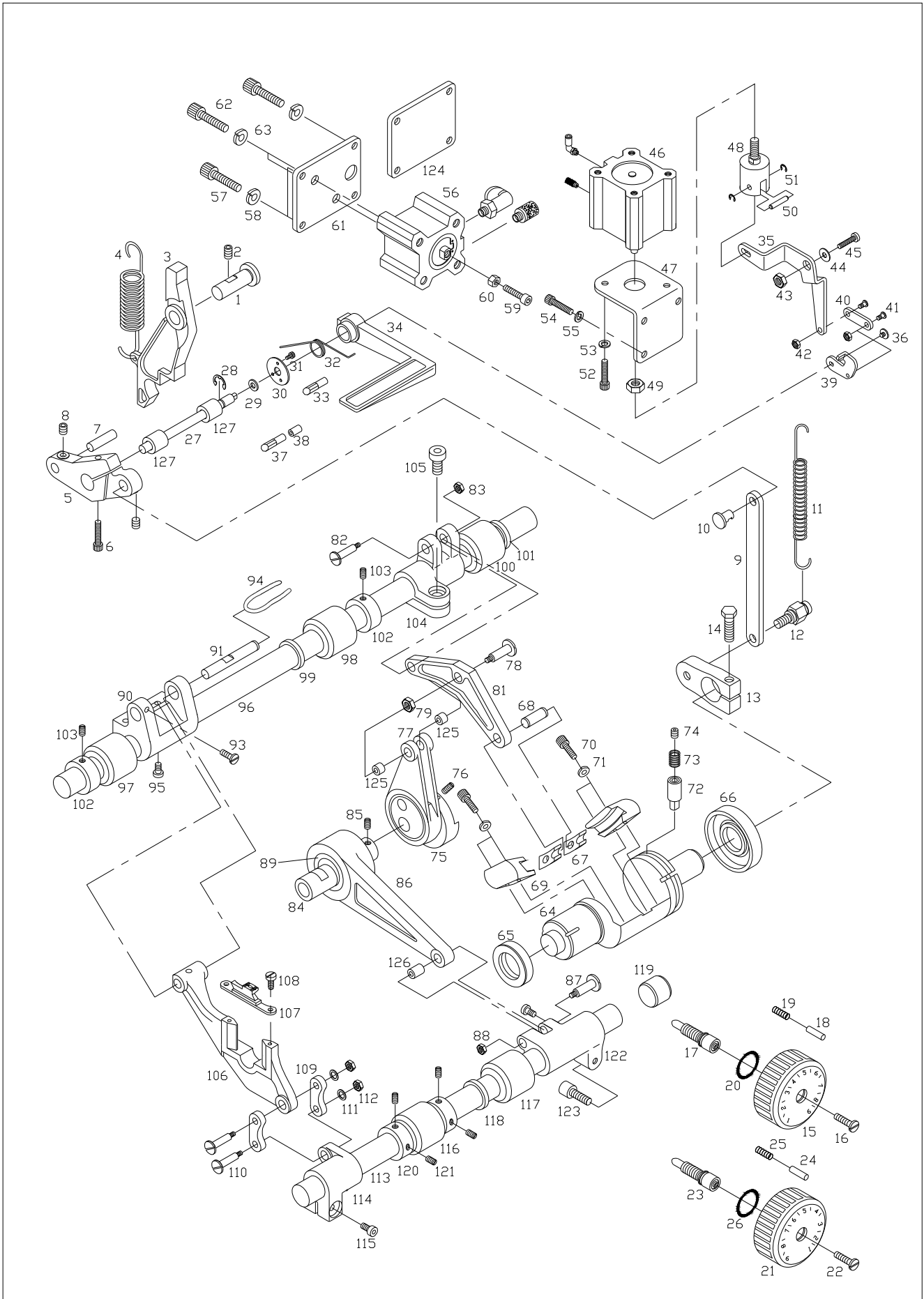
Note : A → KM-1060BL-7
C → KM-1062BL-7

B → KM-1060BL
D → KM-1062BL

D

Feed Mechanism

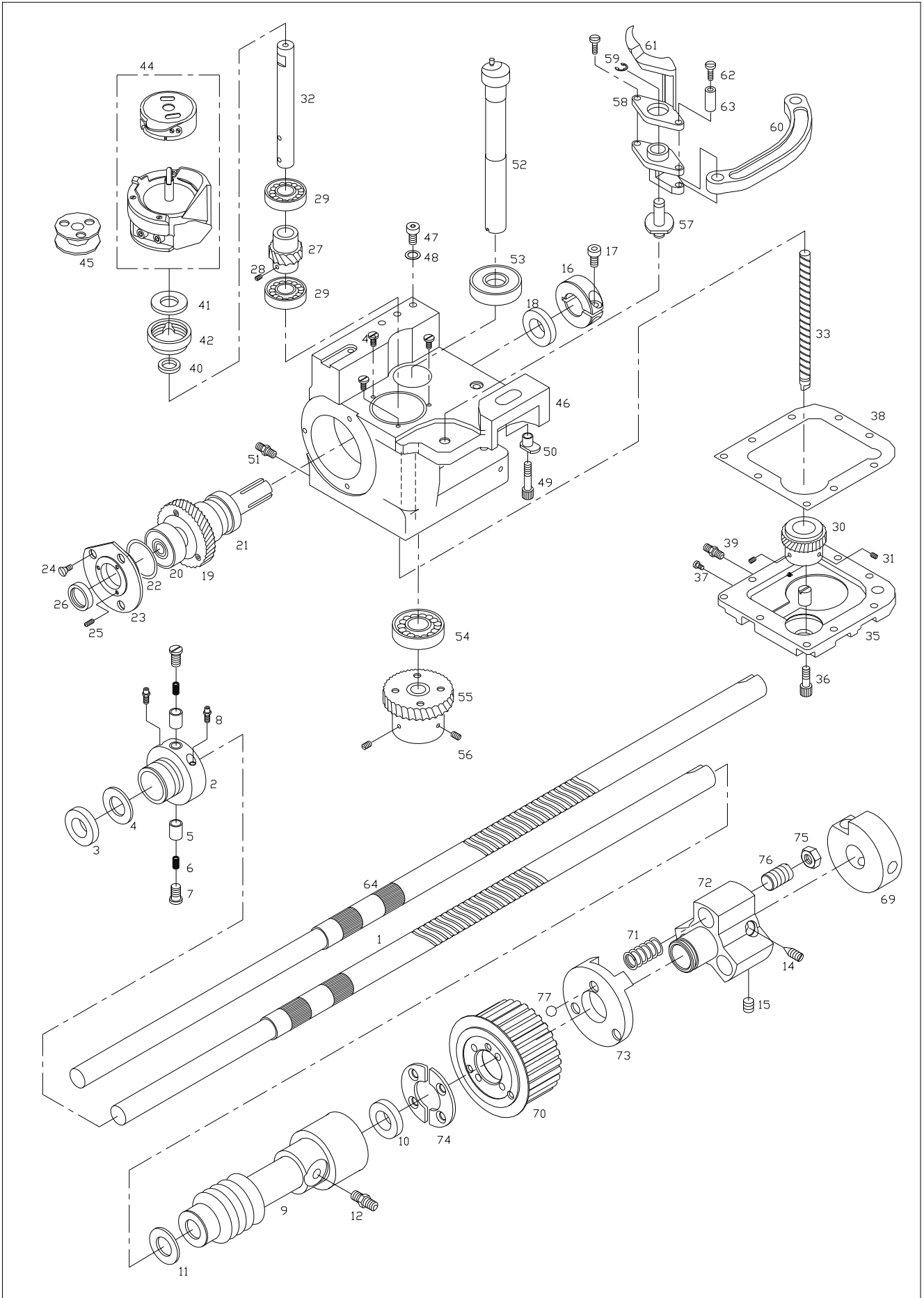
피이드 관계





Ref. No.	Parts No.	Note	Name of Parts	품 명	Q'ty				Applied Period
					A	B	C	D	
D-113	CLF-KC002000		Feed Rocker Shaft	들대	1	1	1	1	
D-114	CLF-CB004000		Front Crank D-113	들대 크랭크 (前)	1	1	1	1	
D-115	PSC-AC001200		Screw (M6×P1.0)	들대 크랭크 (前) 고정나사	1	1	1	1	
D-116	DBS-DA030900		Front Bushing For D-113	들대 전붓싱	1	1	1	1	
D-117	DBS-DA030800		Rear Bushing For D-113	들대 후붓싱	1	1	1	1	
D-118	PPK-AA000700		Oil Seal For D-117	들대 후붓싱 오일셀	1	1	1	1	
D-119	DPK-CA002700		Bed Rubber Cap	베드 고무마개	1	1	1	1	
D-120	DCL-AA009700		Collar For D-113	들대 카라	2	2	2	2	
D-121	DSC-CB000500		Screw (15/64"n=28)	들대 카라 짐나사	2	2	2	2	
D-122	CLF-CB004200		Rear Crank For D-113	들대 크랭크 (後)	1	1	1	1	
D-123	PSC-AC001200		Screw (M6×P1.0)	들대 크랭크 (後) 짐나사	1	1	1	1	
D-124	CMB-LB009600		Arm Rear Cover	앞 후면커버	-	1	-	1	
D-125	PBS-BA000800		DU Bushing	하피드 연결 릿드 붓싱	2	2	2	2	
D-126	PBS-BA000800		DU Bushing	하피드 연결 릿드 붓싱	1	1	1	1	
D-127	PBS-BA000100		DU Bushing	DU 붓싱	2	2	2	2	

Note : A → KM-1060BL-7 B → KM-1060BL
 C → KM-1062BL-7 D → KM-1062BL

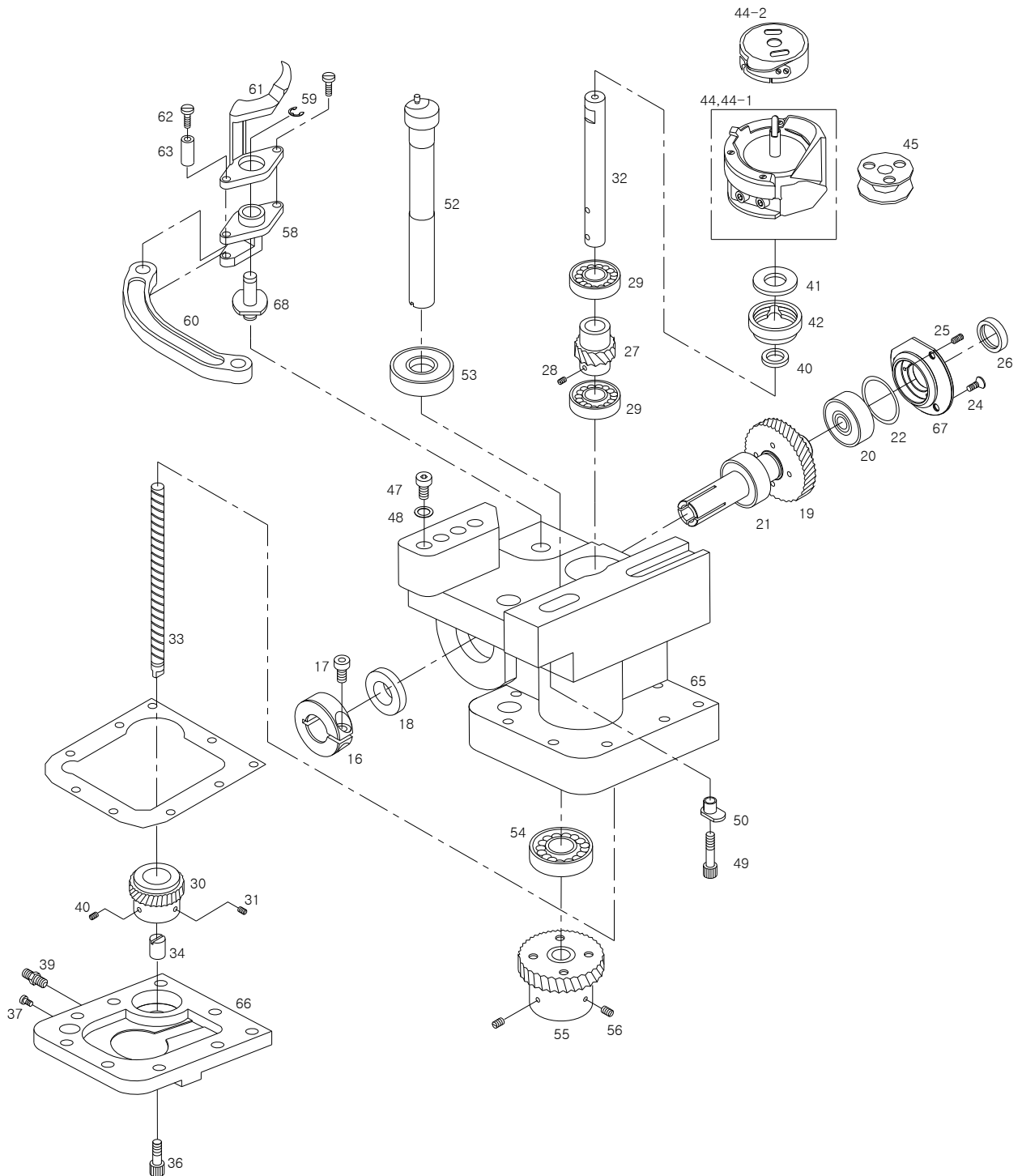




Ref. No.	Parts No.	Note	Name of Parts	품 명	Q'ty				Applied Period
					A	B	C	D	
E-1	07-001A-106L		Lower Shaft	하축	1	1	-	-	
E-2	07-002A-106L		Front Bushing For E-1	하축 전봇싱	1	1	1	1	
E-3	PPK-AA001200		Oil Seal For E-2	하축 전봇싱 오일씰	1	1	1	1	
E-4	44-102R-2500		Front Bushing O-Ring (G-25)	하축 전봇싱 O-링	1	1	1	1	
E-5	CLB-CN000501		Oil Pump Piston	오일펌프 피스톤	2	2	2	2	Sep.21.12
E-6	DSP-AA012900		Piston Spring For Oil Pump	오일펌프 피스톤 스프링	2	2	2	2	
E-7	DSC-BF016500		Cap Bolt For Oil Pump	오일펌프 피스톤 마개나사	2	2	2	2	
E-8	CLB-JP000100		Oil Nipple For E-2	하축 전봇싱 오일니플	2	2	2	2	
E-9	DBS-DA031000		Rear Bushing For E-1	하축 후봇싱	1	1	1	1	
E-10	PPK-AA000400		Oil Seal For E-9	하축 후봇싱 오일씰	1	1	1	1	
E-11	44-102R-2500		Rear Bushing O-Ring (G-25)	하축 후봇싱 O-링	1	1	1	1	
E-12	CLB-JP000100		Oil Nipple For E-9	하축 후봇싱 오일니플	1	1	1	1	
E-14	DSC-CB001800		Screw "A"(1/4"n=40)	하축 타이밍 폴리 고정나사"A"	1	1	1	1	
E-15	DSC-CB000400		Screw "B"(1/4"n=40)	하축 타이밍 폴리 고정나사"B"	1	1	1	1	
E-16	DCL-AC000500		Collar for E-1	하축 카라	1	1	2	2	
E-17	PSC-AC000900		Screw (M5×P0.8)	하축 카라 고정나사	1	1	2	2	
E-18	PPK-AD000200		Oil Seal For E-1	하축 오일씰	1	1	2	2	
E-19	DGR-AB002200		Lower Shaft Gear Ass'y	하축 기어 (조)	1조	1조	2조	2조	
E-20	PBR-AA009500		Front Bearing For E-1	하축 전베어링	1	1	2	2	
E-21	07-021A-106L		Rear Bearing For E-1	하축 후베어링	2	2	4	4	
E-22	PPK-BA002400		O-Ring (P-36)	훅베이스커버(前) O-링	1	1	2	2	
E-23	CHB-LA000600		Front Cover For Hook Base	훅베이스커버(前)	1	1	1	1	
E-24	SC-0302-4114		Screw (11/64"n=40)	훅베이스커버(前) 고정나사	3	3	6	6	
E-25	SC-A350-4514		Screw (1/80"n=40)	훅베이스커버(前) 조정나사	3	3	6	6	
E-26	PPK-AD000200		Oil Seal For E-23	훅베이스커버(前) 오일씰	1	1	2	2	
E-27	DGR-AB001900		Hook Shaft Gear "A"	훅축기어"A"	1	1	2	2	
E-28	SC-0164-4517		Screw (M5×P0.8)	훅축기어"A"고정나사	2	2	4	4	
E-29	PBR-AA008100		Hook Shaft Bearing	훅축 베어링	2	2	4	4	
E-30	DGR-AB002000		Hook Shaft Gear "B"	훅축기어"B"	1	1	2	2	
E-31	SC-0164-4517		Screw (M5×P0.8)	훅축기어"B"고정나사	2	2	4	4	
E-32	07-032A-106L		Hook Shaft "A"	훅축"A"	1	1	2	2	
E-33	07-033A-106L		Hook Shaft "B"	훅축"B"	1	1	2	2	
E-34	CHB-BF000500		Holder For E-33	훅축"B"홀더	1	1	2	2	
E-35	CHB-LB000200		Hook Base Cover	훅베이스 커버	1	1	1	1	
E-36	SC-0211-4113		Screw (M4×P0.7)	훅베이스 커버 고정나사	9	9	18	18	
E-37	SC-0132-4113		Screw (M3×P0.5)	훅베이스 커버 마개나사	1	1	2	2	
E-38	07-038M-106L		Gasket For E-35	훅베이스 커버 가스켓	1	1	2	2	
E-39	CLB-JP000100		Oil Nipple For E-35	훅베이스 커버 오일니플	1	1	2	2	
E-40	07-140W-106W		Washer "A" For Hook	훅받침 와셔"A"	1	1	2	2	
E-41	DWS-AA018100		Washer "B" For Hook	훅받침 와셔"B"	1	1	2	2	
E-42	CHB-BN000200		Support Ring For Hook	훅받침 링	1	1	2	2	
E-44	07-144A-106L		Hook	로타리 훅(조)(비사절용)	-	1Set	-	2Set	
E-44-1	07-044A-106L		Hook	로타리 훅(조)(사절용)	1Set	-	2Set	-	
E-44-2	CHK-HC001600		Bobbin Case	보빈 케이스(사절용)	1	-	2	-	
E-45	07-045A-106L		Bobbin	보빈	1	1	2	2	
E-46	CHB-BA001900		Hook Base	훅베이스	1	1	1	1	
E-47	SC-0108-4113		Screw "A"(M6×P1.0)	훅베이스 고정나사"A"	1	1	2	2	
E-48	DWS-AA018400		Washer For E-47	훅베이스 고정나사 와셔	2	2	4	4	
E-49	SC-0108-4113		Screw "B"(M6×P1.0)	훅베이스 고정나사"B"	1	1	2	2	
E-50	CHB-CH000100		Adjusting Collar For E-46	훅베이스 조정카라	1	1	2	2	
E-51	CLB-JP000100		Oil Nipple For E-46	훅베이스 오일니플	1	1	2	2	
E-52	07-052A-106L		Opener Shaft	오프너축	1	1	2	2	
E-53	PBR-AA008200		Bearing (U) For E-52	오프너축 (上)베어링	1	1	2	2	
E-54	PBR-AA008200		Bearing (L) For E-52	오프너축 (下)베어링	1	1	2	2	
E-55	DGR-AB002100		Opener Shaft Gear Ass'y	오프너축 (조)	1Set	1Set	2Set	2Set	

Note : A → KM-1060BL-7
C → KM-1062BL-7

B → KM-1060BL
D → KM-1062BL





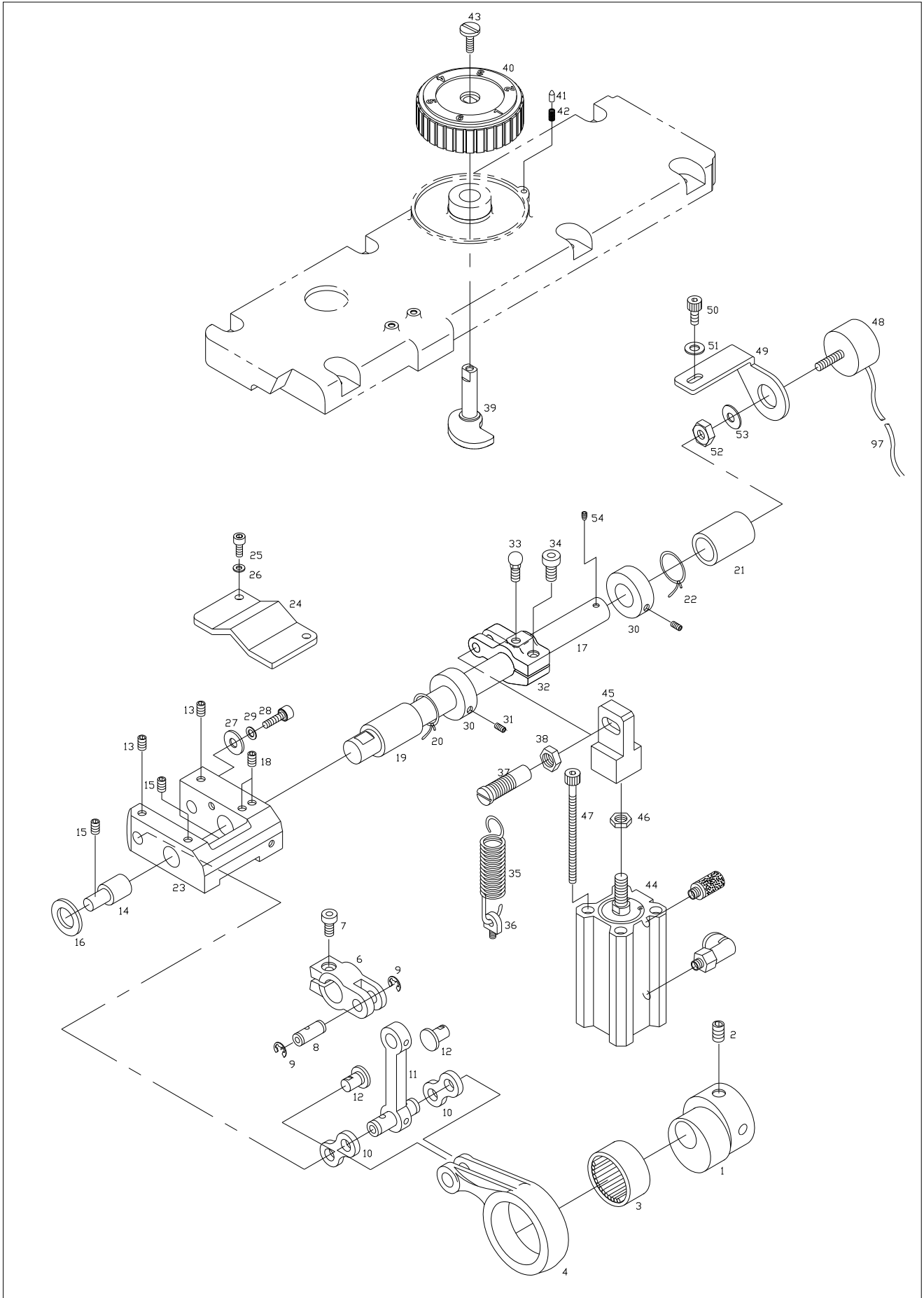
Ref. No.	Parts No.	Note	Name of Parts	품 명	Q'ty				Assembly No.
					A	B	C	D	
E-56	SC-0164-4517		Screw (M5×P0.8)	오프너축 기어 카라 고정나사	2	2	4	4	
E-57	DSC-FG002500		Stud Crew For E-52	오프너축 단나사	1	1	1	1	
E-58	07-060A-106L		Opener Base	오프너 받침	1	1	2	2	
E-59	PSR-AC000300		E-Ring (φ4)	오프너 받침 E-링	1	1	2	2	
E-60	07-062C-106L		Opener Connecting Link	오프너 연결링크	1	1	2	2	
E-61	CHB-HN000500		Opener	오프너	1	1	2	2	
E-62	15-003S-9570		Screw (1/8"n=40)	오프너 침나사	2	2	4	4	
E-63	DPN-AA016600		Hinge Pin For E-60	오프너 링크 힌지핀	1	1	2	2	
E-64	CLS-KF000800		Lower Shaft	하축	-	-	1	1	
E-65	CHB-BA001800		Hook Base (L)	훅베이스(左)	-	-	1	1	
E-66	CHB-LA000700		Hook Base Cover (L)	훅베이스 커버(左)	-	-	1	1	
E-67	CHB-LA000500		Front Hook Base Cover (L)	훅베이스(前)左	-	-	1	1	
E-68	GP-000032-00		Stud Screw For Opener Shaft	오프너축 단나사	-	-	1	1	
E-69	CMB-BB009000		Latch	안전장치레치트	1	1	1	1	
E-70	DPL-BD003500		Timming Belt pulley	하축타이밍 플리	1	1	1	1	
E-71	DSP-AA013200		Spring	안전장치 스프링	3	3	3	3	
E-72	CLS-BA000400		Collar For Safety Device	안전장치 카라	1	1	1	1	
E-73	CLS-BJ001200		Safety Clutch plate	안전장치 클러치판	1	1	1	1	
E-74	CLS-BJ001300		Washer	안전장치 카라와셔	2	2	2	2	
E-75	PSN-AA003600		Safety Clutch Nut	안전장치 스프링 조정나사 너트	3	3	3	3	
E-76	DSC-CA004200		Screw (M10×1.25)	안전장치 스프링 조정나사	3	3	3	3	
E-77	PBR-AD000900		Safty Clutch Driving Ball	안전장치 클러치 구동용 볼	3	3	3	3	

Note : A → KM-1060BL-7 B → KM-1060BL
 C → KM-1062BL-7 D → KM-1062BL

F

Upper Feed Mechanism

상 피이드 관계





Ref. No.	Parts No.	Note	Name of Parts	품 명	Q'ty				Assembly No.
					A	B	C	D	
F-1	CUF-DC000700		Presser Foot Driving Cam	노루발 상하운동 캠	1	1	1	1	
F-2	DSC-CB000400		Screw (1/4"n=40)	노루발 상하운동 캠 고정나사	2	2	2	2	
F-3	PBR-BA003300		Needle Bearing For F-1	노루발 상하운동 캠니들 베어링	1	1	1	1	
F-4	CUF-CC002400		Connection Rod For Upper Feed	상피드 연결 로드	1	1	1	1	
F-5	15-005P-106L		Pin For F-4	상피드 연결 핀	1	1	1	1	
F-6	15-006A-106L		Connection Crank For Upper Feed	상피드 연결 크랭크	1	1	1	1	
F-7	PSC-AC001200		Screw (M6×P1.0)	상피드 연결 크랭크 고정나사	1	1	1	1	
F-8	DPN-AA016100		Pin For F-7	상피드 연결 크랭크 핀	1	1	1	1	
F-9	PSR-AC000800		E-Ring(φ8)	상피드 연결 크랭크 핀 E-링	2	2	2	2	
F-10	CUF-CA002600		Connection Link "A" For Climb Shaft	클라임축 연결링크 "A"	2	2	2	2	
F-11	CUF-CA002700		Connection Link "B" For Climb Shaft	클라임축 연결링크 "B"	1	1	1	1	
F-12	DPN-AD010400		Pin For F-10	클라임축 연결링크 "A" 핀	2	2	2	2	
F-13	DSC-CB000700		Screw (M5×P0.8)	클라임축 연결링크 "A" 핀 고정나사	2	2	2	2	
F-14	CUF-KF000100		Climb Device Shaft "A"	클라임축 "A"	1	1	1	1	
F-15	DSC-CB000700		Screw (M5×P0.8)	클라임축 "A" 고정나사	2	2	2	2	
F-16	CLB-JL011800		Felt For F-14	클라임축 "A" 급유펠트	1	1	1	1	
F-17	CUF-KC000800		Climb Device Shaft "B"	클라임축 "B"	1	1	1	1	
F-18	DSC-CB000700		Screw (M5×P0.8)	클라임축 "B" 고정나사	2	2	2	2	
F-19	DBS-DA030200		Front Bushing For F-17	클라임축 전봇싱	1	1	1	1	
F-20	CLB-JD000300		Oil Wick For F-19	클라임축 전봇싱 급유유심	1	1	1	1	
F-21	DBS-DA030000		Rear Bushing For F-17	클라임축 후봇싱	1	1	1	1	
F-22	CLB-JD000300		Oil Wick For F-21	클라임축 후봇싱 급유유심	1	1	1	1	
F-23	CUF-CB003000		Climb-Device Body	클라임 장치 몸체	1	1	1	1	
F-24	CUF-BJ000700		Stopper For F-23	클라임 장치 몸체 스톱퍼	1	1	1	1	
F-25	PSC-AC001500		Screw (M4×P0.7)	클라임 장치 몸체 스톱퍼 고정나사	2	2	2	2	
F-26	PWS-CA000200		Washer For F-25	클라임 장치 몸체 스톱퍼 고정나사 와셔	2	2	2	2	
F-27	DWS-AA018200		Stopper Washer For F-23	클라임 장치 몸체 스톱퍼 와셔	1	1	1	1	
F-28	PSC-AC012600		Screw (M5×P0.8)	클라임 장치 몸체 스톱퍼 와셔 고정나사	2	2	2	2	
F-29	DWS-CA000100		Washer For F-28	클라임 몸체 스톱퍼 와셔 고정나사 와셔	2	2	2	2	
F-30	DCL-AA009700		Collar For F-17	클라임축 카라	2	2	2	2	
F-31	DSC-CA001700		Screw (15/64"n=28)	클라임축 카라 고정나사	2	2	2	2	
F-32	CUF-CB003100		Crank For Climb Device	클라임 장치 크랭크	1	1	1	1	ASS'Y
F-33	15-033P-106L		Pin For F-32	클라임 장치 크랭크 핀	1	1	1	1	
F-34	PSC-AC001200		Screw (M6×P1.0)	클라임 장치 크랭크 고정나사	1	1	1	1	
F-35	DSP-AB003800		Return Spring For F-17	클라임축 리턴 스프링	1	1	1	1	
F-36	CUF-BF000300		Holder For F-35	클라임축 리턴 스프링 잡이	1	1	1	1	
F-37	DSC-HD001600		Hook For F-35	클라임축 리턴 스프링 걸이	1	1	1	1	
F-38	DSN-AA003500		Nut (M8×P1.25)	클라임축 리턴 스프링 걸이 너트	1	1	1	1	
F-39	CUF-DF000200		Presser Foot Lifting Cam	노루발 상승캠	1	1	1	1	
F-40	CUF-CQ000700		Adjusting Dial For F-39	노루발 상승량 조절 다이얼	1	1	1	1	
F-41	DPN-AA012300		Stopper Pin For F-40	윗뚜껑 다이얼 스톱퍼핀	1	1	1	1	
F-42	DSP-AA009000		Spring For F-40	윗뚜껑 다이얼 스톱퍼 스프링	1	1	1	1	
F-43	DSC-CA002300		Screw (11/64"n=40)	노루발 상승량 조정 다이얼 고정나사	1	1	1	1	
F-44	PPP-CA003600		Climb Shaft Cylinder	클라임축 실린더(組)	1Set	-	1Set	-	
F-45	CUF-BM000100		Nuckle For F-44	클라임축 실린더 너클	1	-	1	-	
F-46	PSN-AA000600		Nut (M6×P1.0)	클라임축 실린더 너클 너트	1	-	1	-	
F-47	DSC-BB005200		Screw (M3×P0.5)	클라임축 실린더 고정나사	2	-	2	-	
F-48	15-048A-1067		Potentiometer	포텐서 미터	1	-	1	-	
F-49	CUF-BB000200		Bracket For F-48	포텐서 미터 브라켓	1	-	1	-	
F-50	PSC-AC001500		Screw (M4×P0.7)	포텐서 미터 브라켓 고정나사	1	-	1	-	
F-51	DWS-AA000200		Washer For F-50	포텐서 미터 브라켓 고정나사 와셔	1	-	1	-	
F-52	15-052C-106L		Nut For F-48	포텐서 미터 너트	1	-	1	-	F-48
F-53	15-053W-106L		Washer For F-48	포텐서 미터 와셔	1	-	1	-	F-48
F-54	PSC-CB000200		Screw (M4×P0.7)	포텐서 미터축 고정나사	1	-	1	-	
F-55	CUF-KZ001000		Upper Feed Driving Shaft	상하운동축	1	1	1	1	
F-56	CLB-JL011900		Felt For F-55	상하운동축 급유펠트	1	1	1	1	

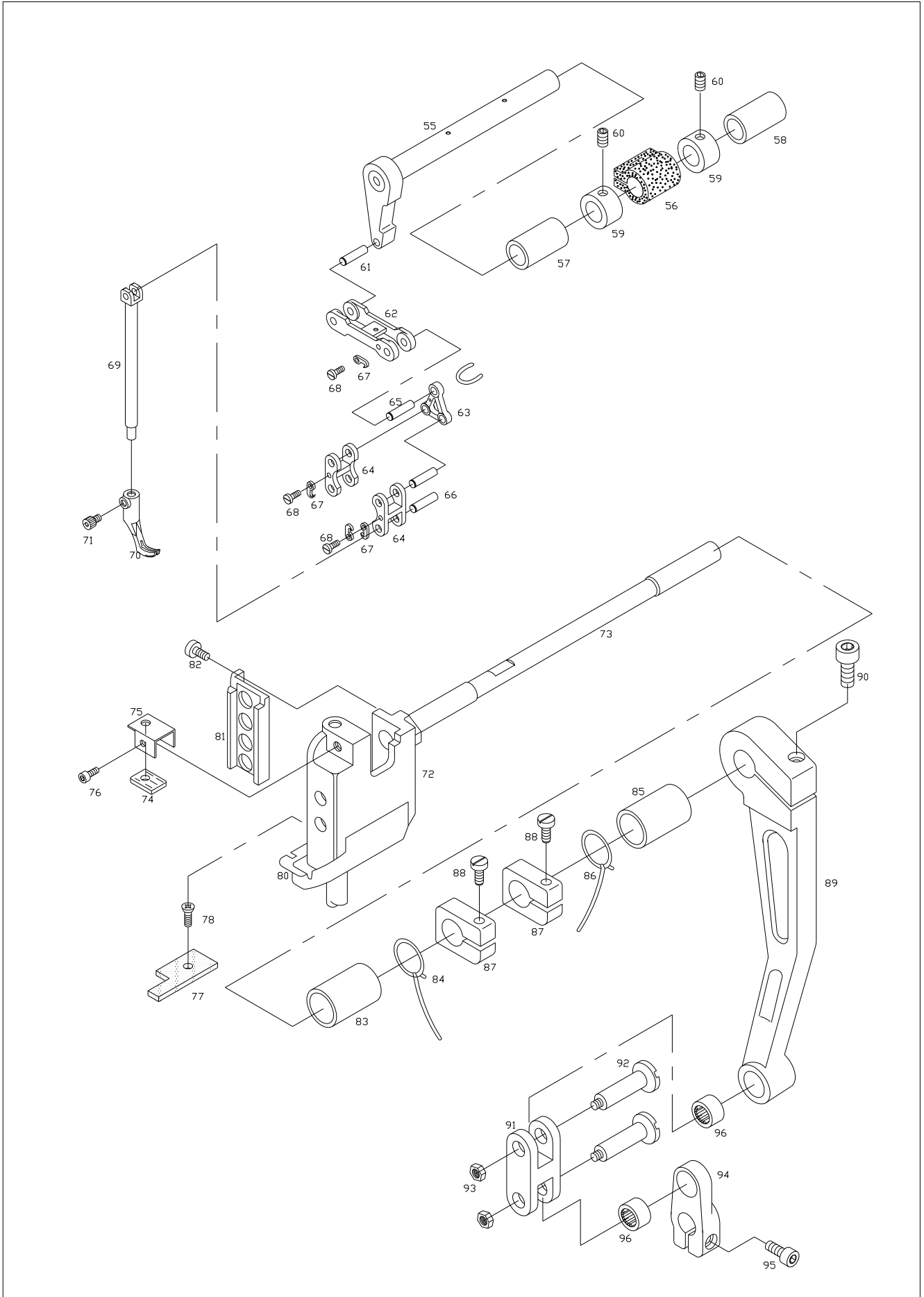
Note : A → KM-1060BL-7
C → KM-1062BL-7

B → KM-1060BL
D → KM-1062BL

F

Upper Feed Mechanism

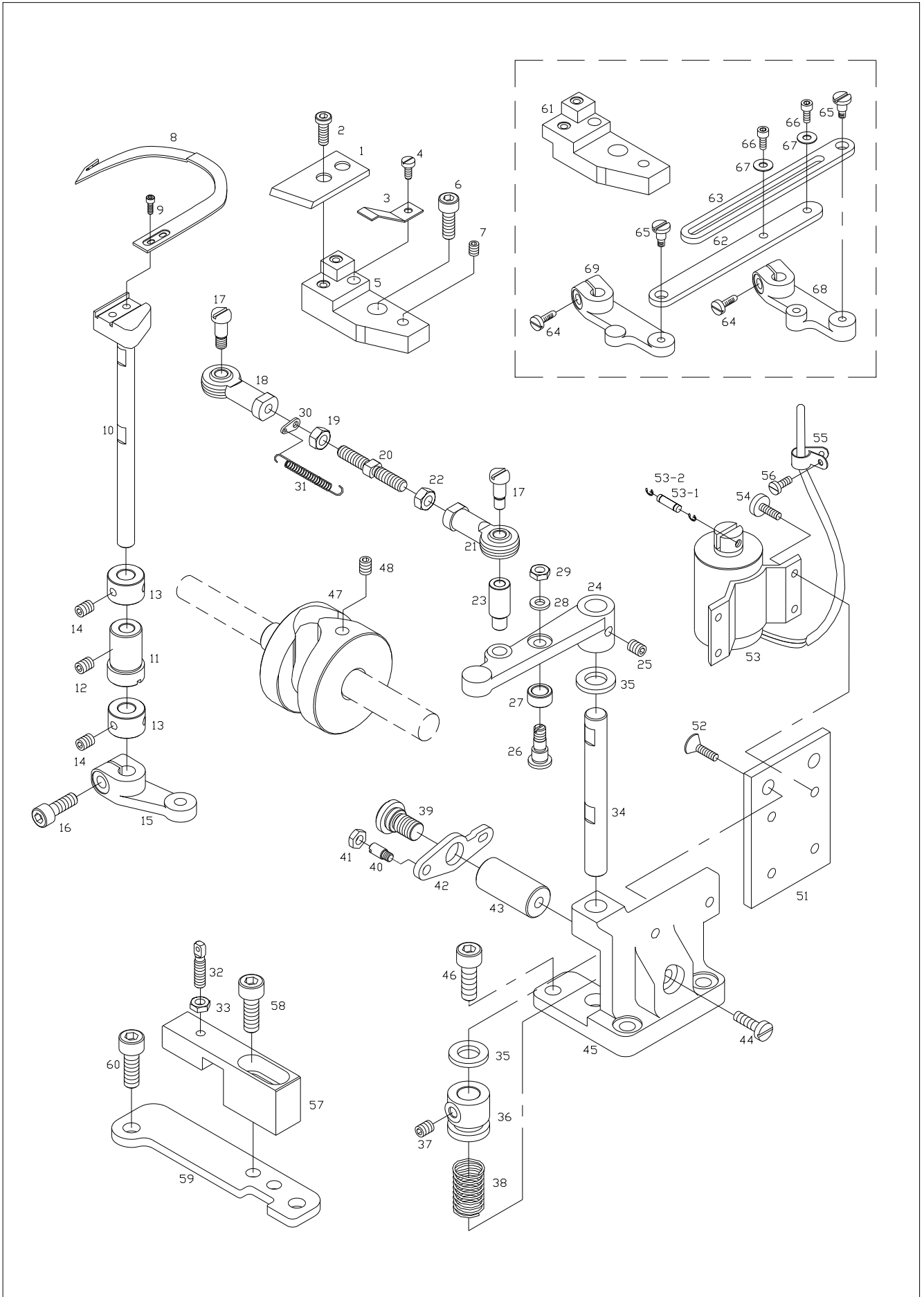
상 피이드 관계



Ref. No.	Parts No.	Note	Name of Parts	품 명	Q'ty				Assembly No.
					A	B	C	D	
F-57	DBS-DA030000		Front Bushing For F-55	상하운동축 전봇싱	1	1	1	1	
F-58	DBS-DA030300		Rear Bushing For F-55	상하운동축 후봇싱	1	1	1	1	
F-59	DCL-AA009700		Collar For F-55	상하운동축 카라	2	2	2	2	
F-60	DSC-CA001700		Screw (15/64"n=28)	상하운동축 카라 고정나사	2	2	2	2	
F-61	DPN-AA016000		Pin For F-55	상하운동축 핀	1	1	1	1	
F-62	CUF-CA002800		Connection Link For Upper Feed	상피드 연결링크	1	1	1	1	
F-63	CUF-CA003000		Triangular Link For Presser	노루발 삼각링크	1	1	1	1	
F-64	CUF-CC002700		Connection Rod For F-63	삼각링크 연결로드	2	2	2	2	
F-65	DPN-AA016000		Pin for F-62	상피드 연결링크 핀	1	1	1	1	
F-66	DPN-AA016000		Presser Bar Connecting Pin	노루발대 연결핀	2	2	2	2	
F-67	15-167C-106L		Pin Holder For F-66	노루발대 연결핀 잡이	4	4	4	4	
F-68	PSC-BJ000100		Screw (1/8"n=40)	노루발대 연결핀 잡이 고정나사	3	3	3	3	
F-69	CUF-KZ001101		Walking Bar	상피드 노루발대	1	1	1	1	
F-70	15-070A-106L		Upper Feed Presser Foot	상피드 노루발	1	1	-	-	
F-71	PSC-AC012200		Screw (M4xP0.7)	상피드 노루발 고정나사	1	1	1	1	
F-72	15-078A-106L		Needle Bar Frame	바늘대 후레임	1	1	1	1	
F-73	CNB-KZ000400		Needle Bar Rock Shaft	바늘대 요동축	1	1	1	1	
F-74	CLB-JL012100		Felt For F-78	바늘대 후레임 펠트	1	1	1	1	
F-75	CLB-BG006000		Holder For F-80	바늘대 후레임 펠트 잡이	1	1	1	1	
F-76	PSC-AC001500		Screw (M4xP0.7)	바늘대 후레임 펠트 잡이 고정나사	1	1	1	1	
F-77	CLB-JL012000		Lower Felt For F-78	바늘대 후레임 펠트(下)	1	1	1	1	
F-78	DSC-BG000100		Screw (M4xP0.7)	바늘대 후레임 펠트(下) 고정나사	1	1	1	1	
F-80	CLB-LA001000		Sealing Cover For r-78	바늘대 후레임 누유방지 커버	1	1	1	1	
F-81	CNB-BK002300		Guide For Needle Bar Block	바늘대 블록 가이드	1	1	1	1	
F-82	PSC-AC001500		Screw (M4xP0.7)	바늘대 블록 가이드 고정나사	2	2	2	2	
F-83	DBS-DA030400		Front Bushing For F-79	요동축 전봇싱	1	1	1	1	
F-84	CLB-JD000300		Oil Wick For F-90	요동축 전봇싱 급유유심	1	1	1	1	
F-85	DBS-DA030000		Rear Bushing For F-79	요동축 후봇싱	1	1	1	1	
F-86	CLB-JD000300		Oil Wick For F-90	요동축 후봇싱 급유유심	1	1	1	1	
F-87	DCL-AC000600		Collar For F-79	요동축 카라	2	2	2	2	
F-88	DSC-BB004900		Screw (11/64"n=40)	요동축 카라 고정나사	2	2	2	2	
F-89	CUF-CC002500		Connection Rod For F-79	요동축 연결로드	1	1	1	1	
F-90	PSC-AC001200		Screw (11/64"n=40)	요동축 연결로드 고정나사	1	1	1	1	
F-91	CUF-CA002900		Needle Bar Rock Shaft Link	바늘대 요동링크	1	1	1	1	
F-92	DSC-FA020900		Stud Screw For F-89	요동축 연결로드 단나사	2	2	2	2	
F-93	DSN-AA003400		Nut For F-89	요동축 연결로드 단나사너트	2	2	2	2	
F-94	CUF-CB003200		Needle Bar Rock Shaft Crank	바늘대 요동 크랭크	1	1	1	1	
F-95	PSC-AC001200		Screw (M6xP1.0)	바늘대 요동 크랭크 고정나사	1	1	1	1	
F-96	PBR-BA001900		Needle Bearing(TLA810Z)	니들베어링(TLA810Z)	2	2	2	2	
F-97	15-103M-106L		Potionmeter Cable	퓨텐서미터 케이블	1	-	1	-	

Note : A → KM-1060BL-7
C → KM-1062BL-7

B → KM-1060BL
D → KM-1062BL

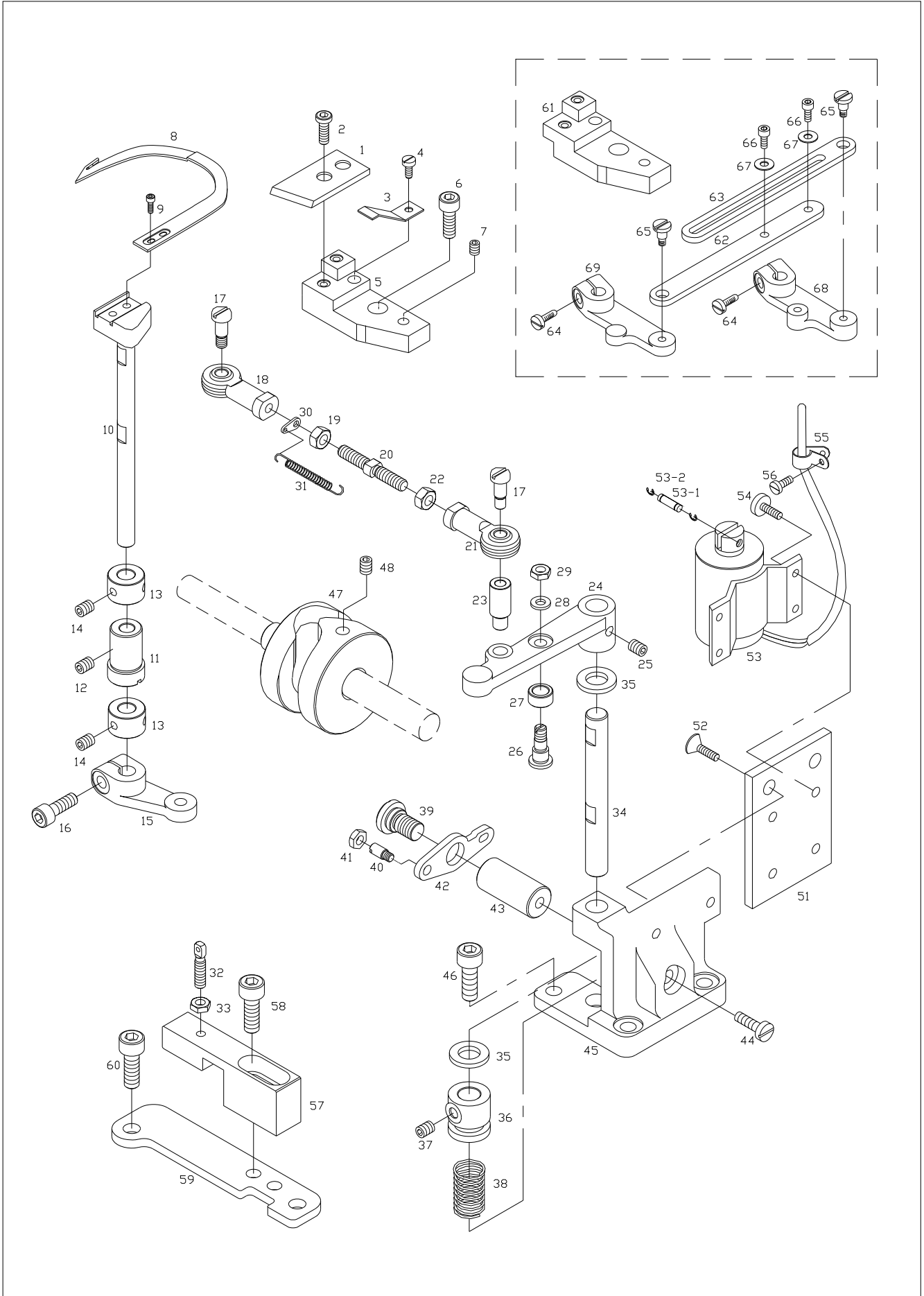




Ref. No.	Parts No.	Note	Name of Parts	품 명	Q'ty				Assembly No.
					A	B	C	D	
G-1	CTT-NB002200		Fixed Mess	고정메스	1	-	2	-	
G-2	DSC-BB005300		Screw (11/64"n=40)	고정메스 짐나사	2	-	4	-	
G-3	10-003C-1067		Lower Thread Catcher	밑실잡이	1	-	2	-	
G-4	DSC-BJ001100		Screw (9/64"n=40)	밑실잡이 짐나사	1	-	2	-	
G-5	CTT-BA001500		Fixed Mess Base	고정메스 베이스	1	-	1	-	
G-6	PSC-AC000700		Screw (M4×P0.7)	고정메스 베이스 짐나사	1	-	2	-	
G-7	PSC-CB000200		Screw (M4×P0.7)	고정메스 베이스 조절나사	1	-	2	-	
G-8	CTT-NA002100		Moving Mess	동메스	1	-	2	-	
G-9	DSC-AC002900		Screw (11/64"n=40)	동메스 짐나사	2	-	4	-	
G-10	CTT-KZ000400		Moving Mess Shaft	동메스 축	1	-	2	-	
G-11	10-051A-7500		Bushing For Moving Mess Shaft	동메스 축 붓심	1	-	2	-	
G-12	PSC-CB000200		Screw (M5×P0.8)	동메스 축 붓심 짐나사	1	-	2	-	
G-13	DCL-AA009600		Collar For Moving Mess Shaft	동메스 축 카라	2	-	4	-	
G-14	DSC-CB002900		Screw (3/16"n=32)	동메스 축 카라 짐나사	4	-	8	-	
G-15	10-015A-1067		Crank For Moving Mess Shaft	동메스 축 크랭크	1	-	-	-	
G-16	PSC-AC006100		Screw (M5×P0.8)	동메스 축 크랭크 짐나사	1	-	-	-	
G-17	DSC-FA021000		Stud Screw For Thread Trimming Connecting Rod	사절 연결봉 단나사	2	-	2	-	
G-18	PBR-GB000100		Rod End(R)	Rod End (右)	1	-	1	-	
G-19	DSN-AA001400		Nut For Rod End(R)	조인트 짐너트 (右)	1	-	1	-	
G-20	CTT-CC001400		Joint Connecting Shaft	조인트 연결봉	1	-	1	-	
G-21	PBR-GB000500		Rod End (L)	Rod End (左)	1	-	1	-	
G-22	DSN-AA002600		Nut For Rod End(L)	조인트 짐너트 (左)	1	-	1	-	
G-23	DSC-HB003100		Screw For Thread Trimming Connecting Rod	사절 연결봉 나사	1	-	1	-	
G-24	CTT-CA001900		Thread Trimming Rock Link	사절 요동 링크	1	-	1	-	
G-25	DSC-CB000300		Screw (11/64"n=40)	사절 요동 링크 짐나사	2	-	2	-	
G-26	DSC-GA000400		Stud Screw For G-26	사절 캠 로울러 단나사	1	-	1	-	
G-27	10-066A-7507		Roller For Thread Trimming Cam	사절 캠 로울러	1	-	1	-	
G-28	DWS-CA000100		Washer For G-26	로울러 단나사 찰와셔	1	-	1	-	
G-29	DSN-AA001400		Nut For G-26	로울러 단나사 짐너트	1	-	1	-	
G-30	CTT-BJ005700		Thread Trimming Return Spring Hook	사절 리턴 스프링 걸이	1	-	1	-	
G-31	DSP-AB006200		Thread Trimming Return Spring	사절 리턴 스프링	1	-	1	-	
G-32	DSC-HD000200		Screw (11/64"n=40)	리턴 스프링 걸이 축나사	1	-	1	-	
G-33	DSN-AA000900		Nut (11/64"n=40)	리턴 스프링 걸이 축나사 너트	1	-	1	-	
G-34	CTT-KC001200		Thread Trimming Driving Shaft	사절 구동축	1	-	1	-	
G-35	CTT-FB000500		Rubber Washer For G-34	사절 구동축 고무 와셔	2	-	2	-	
G-36	DCL-AA010200		Controlled Collar For G-34	사절 구동축 제어 카라	1	-	1	-	
G-37	DSC-CB002900		Screw (3/16"n=32)	사절 구동축 제어 카라 짐나사	1	-	1	-	
G-38	DSP-AA013000		Return Spring For Thread Trimming Driving Shaft	사절 구동축 리턴 스프링	1	-	1	-	
G-39	DSC-FA014000		Stud Screw For Clutch Lever	클러치 레버 단나사	1	-	1	-	
G-40	DSC-CA003300		Screw For Clutch Lever	클러치 레버 핀나사	1	-	1	-	
G-41	DSN-AA000900		Nut (11/64"n=40)	클러치 레버 너트	1	-	1	-	
G-42	CTT-CM003500		Clutch Lever	클러치 레버	1	-	1	-	
G-43	CTT-KC001400		Clutch Lever Shaft	클러치 레버 축	1	-	1	-	
G-44	DSC-BF001900		Screw (3/16"n=28)	클러치 레버 축 고정나사	1	-	1	-	
G-45	CTT-BA001600		Thread Trimming Base	사절베이스	1	-	1	-	
G-46	PSC-AC001200		Screw (M6×P1.0)	사절베이스 고정나사	3	-	3	-	
G-47	10-047A-1067		Cam For Thread Trimming	사절 캠	1	-	1	-	
G-48	DSC-CB000400		Screw (1/4"n=40)	사절 캠 고정나사	3	-	3	-	
G-50	DSC-CB001100		Screw (1/4"n=40)	사절 캠 스톱퍼 카라 고정나사	2	-	2	-	
G-51	CTT-BB003000		Bracket For G-53	사절 솔레노이드 브라켓	1	-	1	-	
G-52	DSC-BC001300		Screw For G-53	사절 솔레노이드 브라켓 짐나사	2	-	2	-	
G-53	DSD-AA003500		Tread Trimming Solenoid Ass'y	사절 솔레노이드 (조)	1Set	-	1Set	-	
G-53-1	DPN-AA016700		Connecting Pin For Solenoid Shaft	솔레노이드 축 연결핀	1	-	1	-	
G-53-2	PSR-AC001300		E-Ring For G-53-1	솔레노이드 축 연결핀 멈춤 E-링	2	-	2	-	
G-54	DSC-BD000200		Screw For G-53	사절 솔레노이드 (조) 짐나사	4	-	4	-	
G-55	PTC-AH000500		Cable Holder	케이블 홀더 (3N)	1	-	1	-	

Note : A → KM-1060BL-7
C → KM-1062BL-7

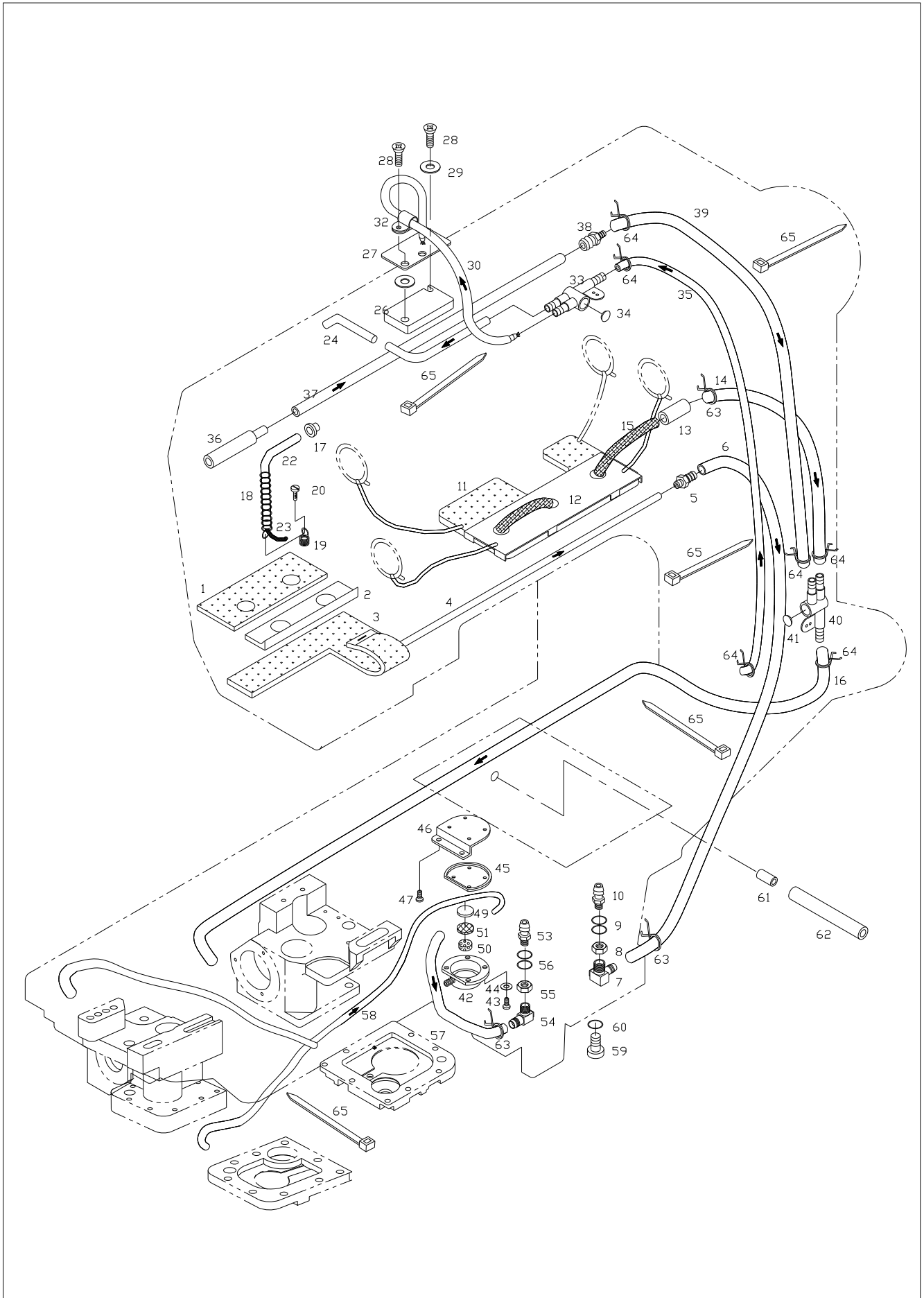
B → KM-1060BL
D → KM-1062BL





Ref. No.	Parts No.	Note	Name of Parts	품명	Q'ty				Assembly No.
					A	B	C	D	
G-56	DSC-BF010100		Screw For G-55	케이블 홀더 잠나사	2	-	2	-	
G-57	CTT-BK000200		Tread Trimming Lever Stopper	사절레버 스토퍼	1	-	1	-	
G-58	PSC-AC001200		Screw (M6×P1.0)	사절레버 스토퍼 고정나사	2	-	2	-	
G-59	CTT-BJ005600		Bracket For G-57	사절 스토퍼 받침	1	-	1	-	
G-60	PSC-AC001200		Screw (M6×P1.0)	사절 스토퍼 받침 고정나사	2	-	2	-	
G-61	GP-000200-01		Fixed Mess Base (L)	고정 메스 베이스 (左)	-	-	1	-	
G-62	CTT-CC001200		Moving Mess Shaft Connecting Rod(L)	동메스축 연결로드 (左)	-	-	1	-	
G-63	CTT-CC001300		Moving Mess Shaft Connecting Rod(R)	동메스축 연결로드 (右)	-	-	1	-	
G-64	PSC-AC006100		Moving Mess Shaft Connecting Rod Screw	동메스축 연결로드 고정나사	-	-	2	-	
G-65	10-046S-7500		Moving Mess Shaft Connecting Rod Stud Screw	동메스축 연결로드 단나사	-	-	2	-	
G-66	PSC-AC011800		Moving Mess Shaft Connecting Rod Screw	동메스축 연결로드 고정나사	-	-	2	-	
G-67	DWS-AA000600		Moving Mess Shaft Connecting Rod Washer	동메스축 연결로드 와셔	-	-	2	-	
G-68	CTT-CB001700		Moving Mess Shaft Crank(L)	동메스축 크랭크 (左)	-	-	1	-	
G-69	CTT-CB001800		Moving Mess Shaft Crank(R)	동메스축 크랭크 (右)	-	-	1	-	

Note : A → KM-1060BL-7 B → KM-1060BL
 C → KM-1062BL-7 D → KM-1062BL

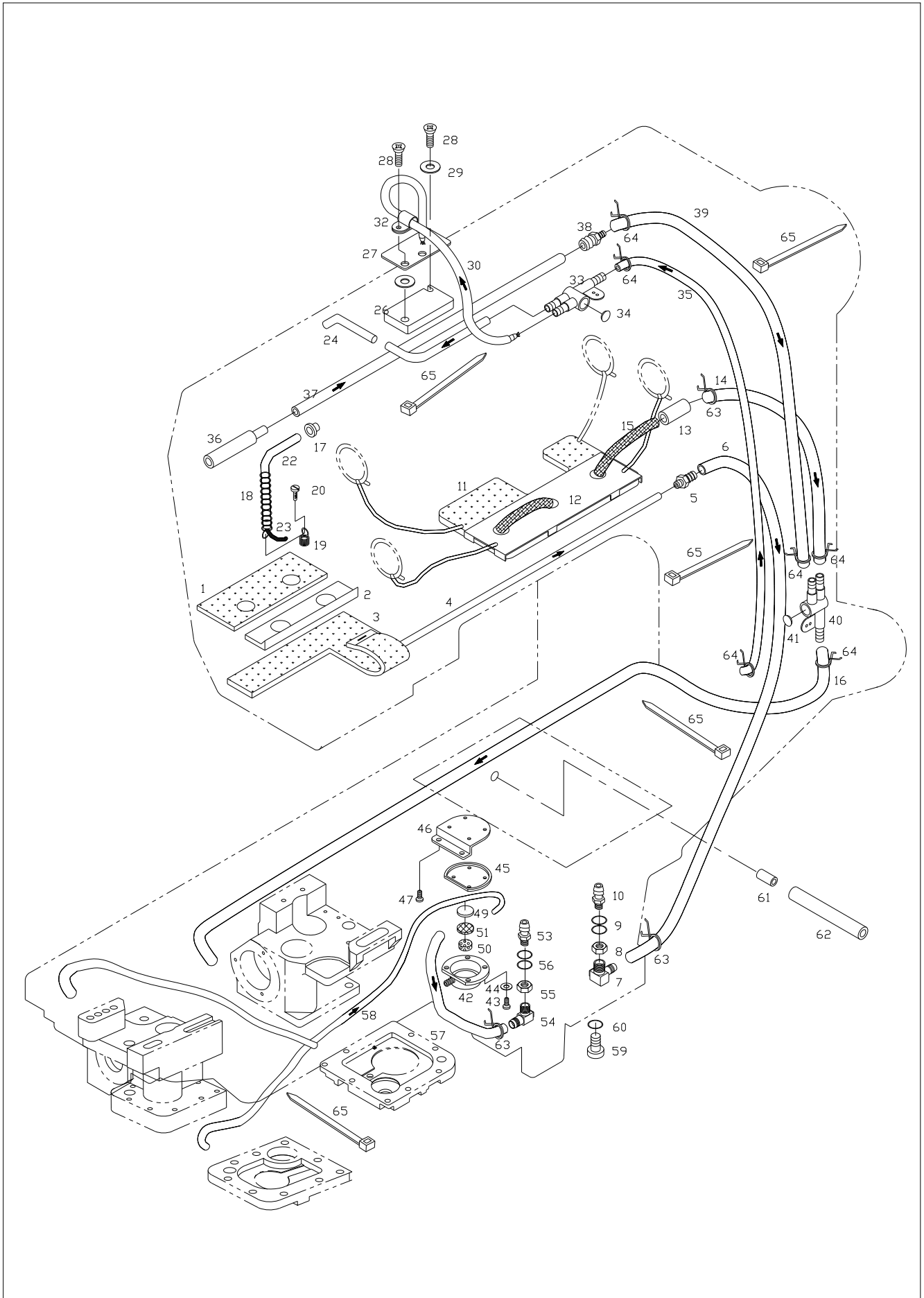




Ref. No.	Parts No.	Note	Name of Parts	품 명	Q'ty				Assembly No.
					A	B	C	D	
H-1	CLB-JL012200		Face Plate Part Felt "A"	면판부 펠트 "A"	1	1	1	1	
H-2	CLB-BJ002700		Support For H-1	면판부 펠트 "A" 받침	1	1	1	1	
H-3	CLB-JL012300		Face Plate Part Felt "B"	면판부 펠트 "B"	2	2	2	2	
H-4	CLB-JG000500		Returning Hose "A" For H-4	면판부 환류 호스 "A"	1	1	1	1	
H-5	CLB-JP003700		Hose Nipple "B"	호스 니플 "B"	1	1	1	1	
H-6	CLB-JG000100		Returning Hose "B" For H-4	면판부 환류 호스 "B"	1	1	1	1	
H-7	CLB-JP003300		Connecting Nipple	면판부 환류 연결니플	1	1	1	1	
H-8	DSN-AA002300		Nut (5/16" n=28)	면판부 환류 연결니플 너트	1	1	1	1	
H-9	DWS-AA017400		Packing For H-9	면판부 환류 연결니플 패킹	2	2	2	2	
H-10	CLB-JP003500		Hose Nipple "A"	호스 니플 "A"	1	1	1	1	
H-11	CLB-JL012400		Returning Felt For Arm	암 환류펠트	1	1	1	1	
H-12	CLB-BG006100		Holder For H-13	암 환류펠트 잡이	1	1	1	1	
H-13	CLB-JP003900		Pin For H-16	암 환류호스 핀	1	1	1	1	
H-14	CLB-JG000500		Hose For H-13	암 환류호스	1	1	1	1	
H-15	CLB-JD000300		Oil Wick For H-13	암 환류유심	1	1	1	1	
H-16	CLB-JG000100		Hose For H-42	오일터미널 "B" 호스	1	1	1	1	
H-17	DPK-CC001100		Rubber Cap	상하운동축 고무마개	1	1	1	1	
H-18	DSP-AA013100		Spring For H-24	삼각링크 급유호스 스프링	1	1	1	1	
H-19	CLB-BH000400		Hook For H-21	삼각링크 급유호스 스프링 걸이	1	1	1	1	
H-20	DSC-BA001700		Screw (9/64" n=40)	삼각링크 급유호스 스프링 걸이 나사	1	1	1	1	
H-22	CLB-JG000500		Hose For Triangular Link	삼각링크 급유호스	1	1	1	1	
H-23	CLB-JD000300		Oil Wick	삼각링크 급유유심	1	1	1	1	
H-24	44-026A-106L		Oil Pipe For Upper Feed Driving Shaft	상하운동축 급유파이프	1	1	1	1	
H-25	CLB-JG000500		Hose For H-27	상하운동축 급유호스	1	1	1	1	
H-26	CLB-JL012500		Felt For Climb Device Body	클라임장치 몸체 급유펠트	1	1	1	1	
H-27	CLB-BJ003400		Bracket For H-29	클라임장치 몸체 급유펠트 브라켓	1	1	1	1	
H-28	PSC-AC012600		Screw (M5×P0.8)	클라임장치 몸체 급유펠트 브라켓 고정나사	2	2	2	2	
H-29	DWS-AA002100		Washer For H-31	클라임장치 몸체 급유펠트 브라켓 와셔	1	1	1	1	
H-30	CLB-JG000500		Hose For Climb Device Body	클라임장치 몸체 급유호스	1	1	1	1	
H-31	CLB-JD000300		Oil Wick For H-33	클라임장치 몸체 급유유심	1	1	1	1	
H-32	PTC-AH000500		Holder For H-34	클라임장치 몸체 급유호스 잡이	1	1	1	1	
H-33	CLB-JH000600		Oil Terminal "A"	오일터미널 "A"	1	1	1	1	
H-34	DPK-CA002200		Rubber For H-36	오일터미널 "A" 고무마개	1	1	1	1	
H-35	CLB-JG000500		Hose For Oil Gage Window	유창 오일호스	1	1	1	1	
H-36	CLB-JP003800		Nipple For Upper Feed Driving Shaft	상하운동축 환류니플	1	1	1	1	
H-37	CLB-JG000500		Hose "A" For Upper Feed Driving Shaft	상하운동축 환류호스 "A"	1	1	1	1	
H-38	CLB-JP003700		Nipple For H-40	상하운동축 환류호스 연결니플	1	1	1	1	
H-39	CLB-JG000500		Hose "B" For Upper Feed Driving Shaft	상하운동축 환류호스 "B"	1	1	1	1	
H-40	CLB-JH000600		Oil Terminal "B"	오일터미널 "B"	1	1	1	1	
H-41	DPK-CA002200		Rubber For H-43	오일터미널 "B" 고무마개	1	1	1	1	
H-42	CLB-LC000300		Oil Filter Case Ass'y	오일필터 케이스	1	1	1	1	
H-43	DSC-BJ000200		Screw (11/64" n=40)	오일필터 케이스 체결나사	4	4	4	4	
H-44	DWS-AA002300		Washer For H-46	오일필터 케이스 체결나사 와셔	4	4	4	4	
H-45	CLB-FG000200		Gasket For H-46	오일필터 가스켓	1	1	1	1	
H-46	CLB-BB002400		Bracket For H-46	오일필터 케이스 브라켓	1	1	1	1	
H-47	DSC-BJ000200		Screw (11/64" n=40)	오일필터 케이스 브라켓 고정나사	2	2	2	2	
H-49	CLB-JK000500		Oil Filter "A"	오일필터 "A"	1	1	1	1	
H-50	CLB-JK000600		Oil Filter "B"	오일필터 "B"	1	1	1	1	
H-51	CLB-JM000800		Oil Filter Cap	오일필터 램	1	1	1	1	
H-53	CLB-JP003500		Connection Nipple "A" For H-45	오일필터 케이스 연결니플 "A"	1	1	1	1	
H-54	CLB-JP003300		Connection Nipple "B" For H-45	오일필터 케이스 연결니플 "B"	1	1	1	1	
H-55	DSN-AA002300		Nut (5/16" n=28)	오일필터 케이스 연결니플 "B" 너트	1	1	1	1	
H-56	DWS-AA017400		Packing For H-57	오일필터 케이스 연결니플 "B" 패킹	1	1	1	1	
H-57	CLB-JG000100		Hose "A" For H-45	오일필터 연결호스 "A"	2	2	2	2	
H-58	CLB-JG000500		Hose "B" For H-45	오일필터 연결호스 "B"	1	1	1	1	
H-59	DSC-BF006100		Screw	배유구멍 나사	1	1	1	1	

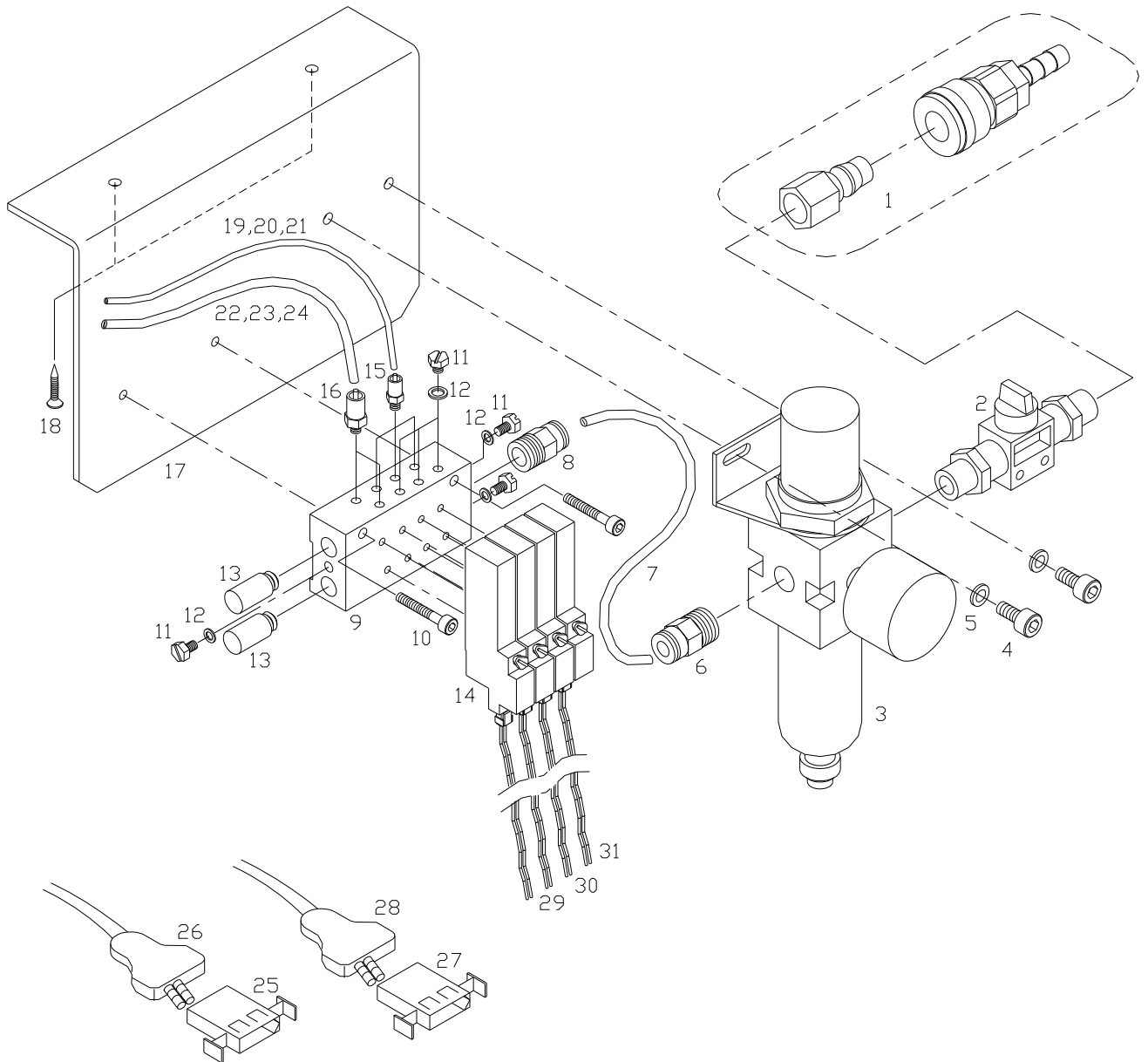
Note : A → KM-1060BL-7
C → KM-1062BL-7

B → KM-1060BL
D → KM-1062BL



Pneumatic Mechanism

공압관계





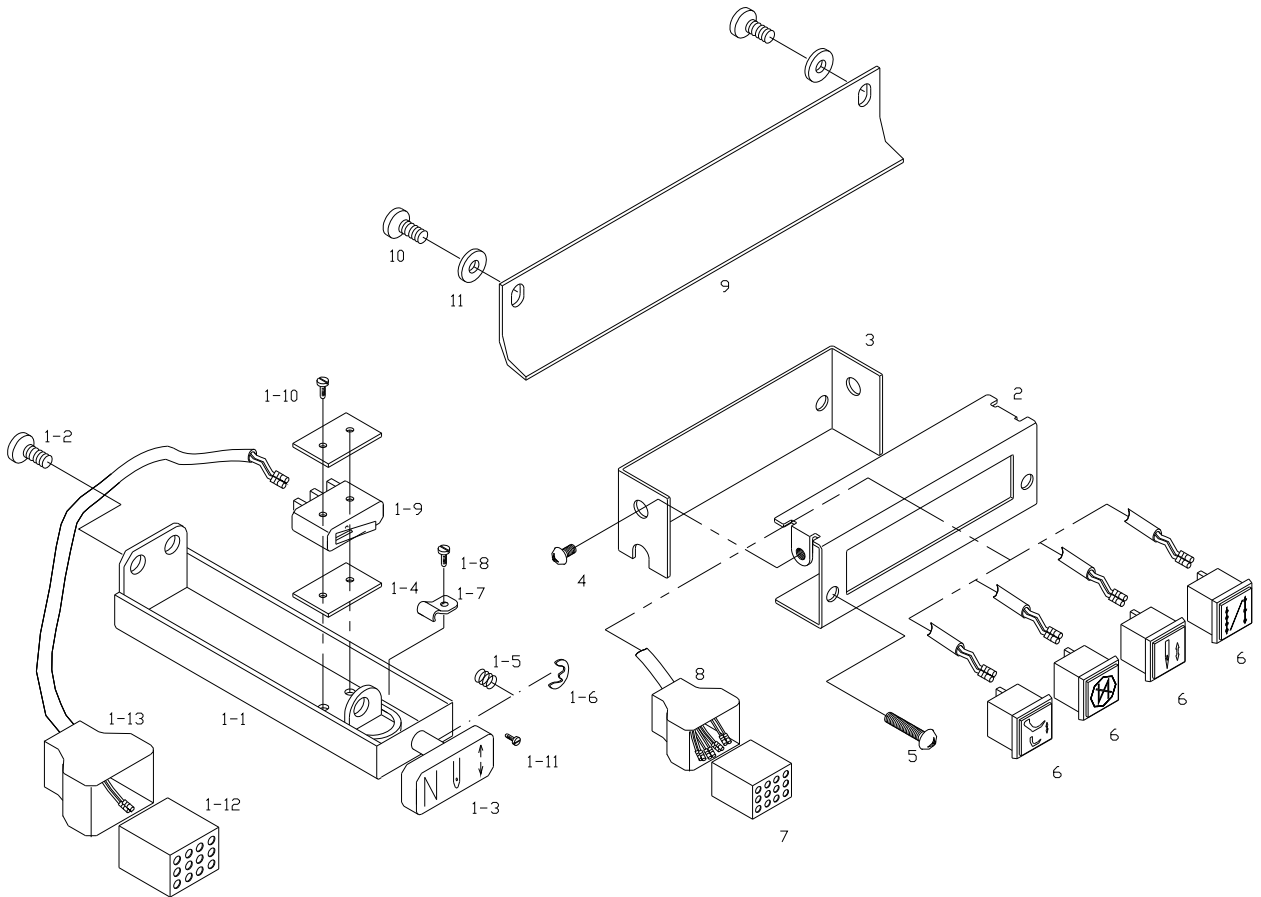
Ref. No.	Parts No.	Note	Name of Parts	품 명	Q'ty				Assembly No.
					A	B	C	D	
I-1	PPP-AA000500		Quick Joint Plug Ass'y	퀵 조인트 플러그 (組)	1Set	-	1Set	-	
I-2	PPP-AG000100		Finger Valve	핑거 밸브	1	-	1	-	
I-3	PPP-BD000100		Filter Regulator	필터 레귤레이터	1	-	1	-	
I-4	PSC-AC001700		Screw (M5×P0.8)	필터 레귤레이터 고정나사	2	-	2	-	
I-5	DWS-AA002100		Washer For I-3	필터 레귤레이터 고정 와셔	2	-	2	-	
I-6	KQ2H06-02S		Hose Nipple (PT 1/4×Ø6)	호스니플 (PT 1/4×Ø6)	1	-	1	-	
I-7	PPP-AD000200		Urethan Hose (Ø6)	우레탄 호스 (Ø6)	0.2m	-	0.2m	-	
I-8	KQ2H06-01S		Hose Nipple (PT 1/8×Ø6)	호스니플 (PT 1/8×Ø6)	1	-	1	-	
I-9	PPP-BB001300		Manifold Block	매니폴드 블록 (4연)	1	-	1	-	
I-10	PSC-AC010500		Screw (M4×P0.7)	매니폴드 블록 고정나사(M4×P0.7)	2	-	2	-	
I-11	DSC-AC003000		Screw (M5×P0.8)	플러그 나사	6	-	6	-	
I-12	DWS-AA018300		Plug Washer	플러그 와셔	6	-	6	-	
I-13	PPP-BC000100		Silencer (1/8")	소음기 (1/8")	2	-	2	-	
I-14	PPP-BA000600		Solenoid Valve	솔레노이드 밸브	4	-	4	-	
I-15	PPP-AA000200		Hose Nipple (M5×Ø4)	호스니플 (M5×Ø4)	3	-	3	-	
I-16	PPP-AA001000		Hose Nipple (M5×Ø6)	호스니플 (M5×Ø6)	2	-	2	-	
I-17	49-016A-1067		Manifold Bracket	매니폴드 브라켓	1	-	1	-	
I-18	PSC-DC000100		Screw For Manifold Bracket	매니폴드 브라켓 고정나사	2	-	2	-	
I-19	PPP-AD000100		Urethane Hose (Ø4)	우레탄 호스 (Ø4)	0.9m	-	0.9m	-	
I-20	PPP-AD000100		Urethane Hose (Ø4)	우레탄 호스 (Ø4)	0.5m	-	0.5m	-	
I-21	PPP-AD000100		Urethane Hose (Ø4)	우레탄 호스 (Ø4)	0.6m	-	0.6m	-	
I-22	PPP-AD000200		Urethane Hose (Ø6)	우레탄 호스 (Ø6)	0.6m	-	0.6m	-	
I-23	PPP-AD000200		Urethane Hose (Ø6)	우레탄 호스 (Ø6)	0.6m	-	0.6m	-	
I-24	PPP-AD000200		Urethane Hose (Ø6)	우레탄 호스 (Ø6)	0.1m	-	0.1m	-	
I-25	06-023M-2700		Plug (Blue)	플러그 (청)	1	-	1	-	
I-26	17-437C-7907		Tube For I-26	플러그 튜브	1	-	1	-	
I-27	17-016B-3701		Plug (Green)	플러그 (녹)	1	-	1	-	
I-28	17-437C-7907		Tube For I-28	플러그 튜브	1	-	1	-	
I-29	15-104M-106L		B/T Solenoid Cable	백택솔레노이드 케이블	1	-	1	-	
I-30	15-105M-106L		Knee Lifting Solenoid Cable	무릎올림솔레노이드 케이블	1	-	1	-	
I-31	15-106M-106L		Presser Solenoid Cable	노루발교차량변환 케이블	1	-	1	-	

Note : A → KM-1060BL-7 B → KM-1060BL
C → KM-1062BL-7 D → KM-1062BL

J

Button Mechanism

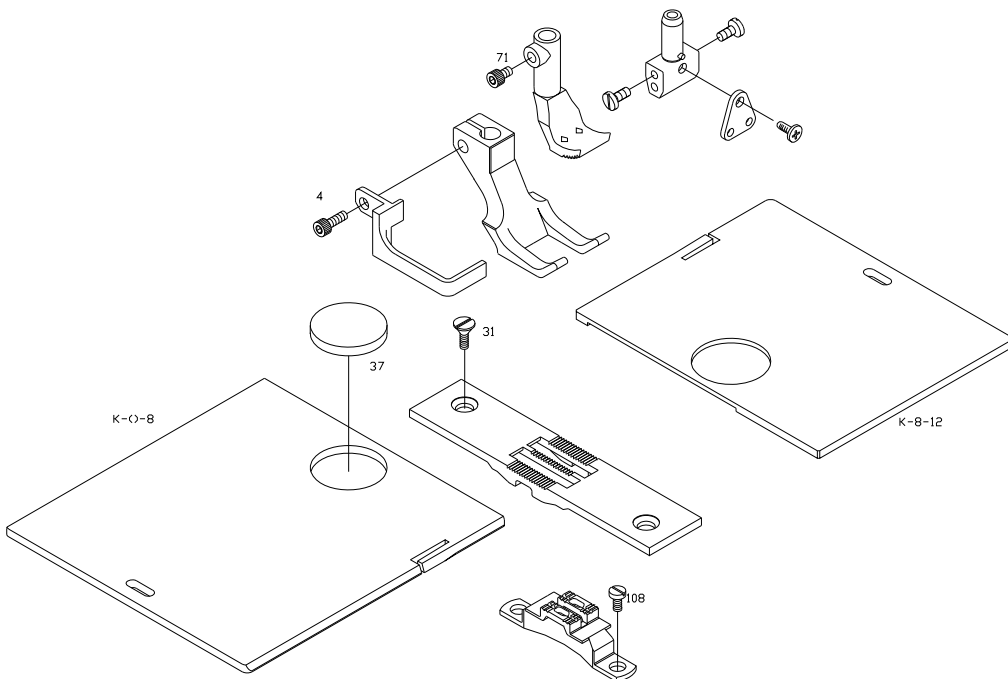
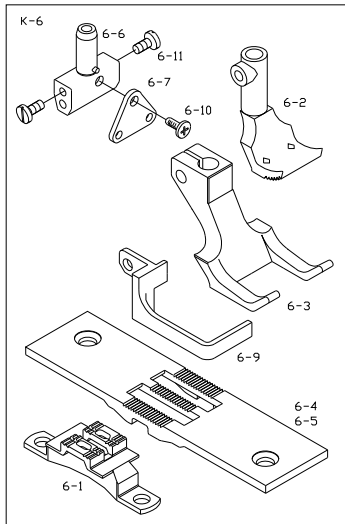
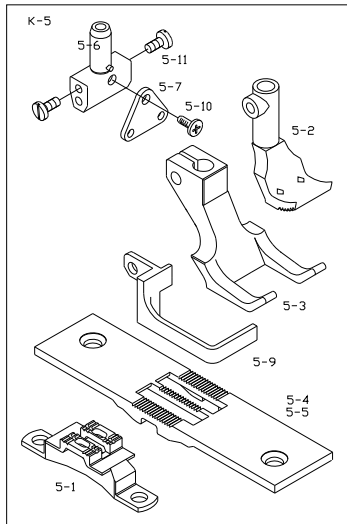
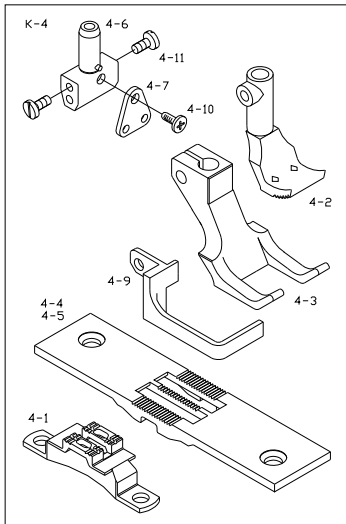
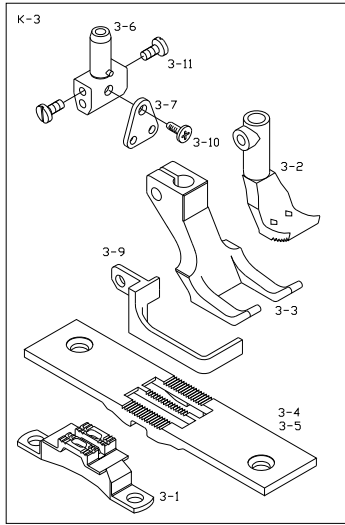
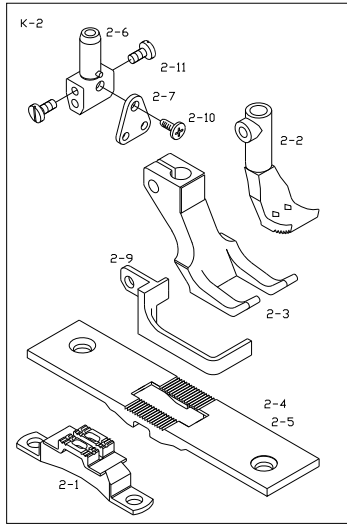
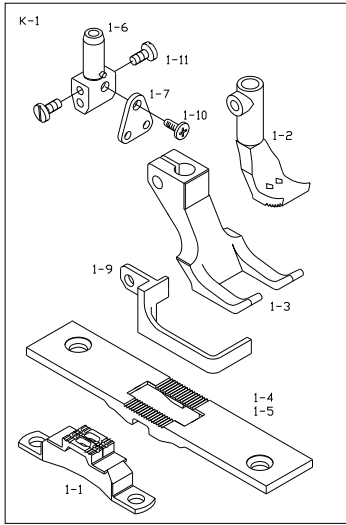
버튼 관계





Ref. No.	Parts No.	Note	Name of Parts	품 명	Q'ty				Assembly No.
					A	B	C	D	
J-1-1	CRB-LC000600		Reverse Button Case	역진보턴 케이스	1	-	1	-	
J-1-2	DSC-BF003600		Screw (11/64"n=40)	역진보턴 케이스 고정나사	2	-	2	-	
J-1-3	ARB-PS000400		Reverse Button Ass'y	역진보턴 (조)	1	-	1	-	
J-1-4	CRB-LF000100		Insulcuted Film	스위치절연 필름	1	-	1	-	
J-1-5	DSP-AA006600		Spring For Reverse Button	역진보턴 스프링	1	-	1	-	
J-1-6	PSR-AC000400		E-ring (Ø3)	E-링 (Ø3)	1	-	1	-	
J-1-7	CRB-BJ000300		Stopper For Reverse Button	역진보턴 스토퍼	1	-	1	-	
J-1-8	DSC-BJ001100		Screw (9/64"n=40)	역진보턴 스토퍼 고정나사	1	-	1	-	
J-1-9	12-003A-7507		Reverse Button S/W Assembly	역진보턴 스위치 (조)	1	-	1	-	
J-1-10	SC-126-3800		Screw (3/32"n=56)	역진보턴 스위치 고정나사	2	-	2	-	
J-1-11	DSC-BF012800		Screw (M4×P0.7) L=5	역진보턴 안내핀 나사	1	-	1	-	
J-1-12	11-018M-2350		Plug	플러그	1	-	1	-	
J-1-13	11-019M-2350		Plug Tube	플러그 튜브	1	-	1	-	
J-2	12-016A-1067		Switch Box (F)	스위치 박스 (前)	1	-	1	-	
J-3	12-017A-1067		Switch Box (R)	스위치 박스 (後)	1	-	1	-	
J-4	DSC-BF001200		Screw (M4×P0.7)	스위치 박스 前, 後결합나사	2	-	2	-	
J-5	PSC-BH000800		Screw (M4×P0.7)	스위치 박스 고정나사	2	-	2	-	
J-6	16-0000-1060		Function Switch Assembly	기능 스위치 (조)	1Set	-	1Set	-	
J-7	11-018M-2350		Plug	플러그	1	-	1	-	
J-8	11-019M-2350		Plug Tube	플러그 튜브	1	-	1	-	
J-9	CMB-LA023500		Cable Cover	케이블 커버	1	-	1	-	
J-10	DSC-BF003600		Screw (11/64"n=40)	케이블 커버 고정나사	2	-	2	-	
J-11	DWS-AA002300		Washer	케이블 커버 고정나사 와셔	2	-	2	-	

Note : A → KM-1060BL-7 B → KM-1060BL
C → KM-1062BL-7 D → KM-1062BL





Ref. No.	Parts No.	Note	Name of Parts	품 명	Q'ty				Assembly No.
					A	B	C	D	
K-1	AS-000127-00		Needle Gauge(3mm)	Needle Gauge(3mm)	-	-	1set	1set	
K-1-1	CGA-GB006500		Feed Dog	톱니	-	-	1	1	
K-1-2	CGA-GC011700		Upper Feed Presser Foot	상피이드 노루발	-	-	1	1	
K-1-3	CGA-GC011800		Sub Presser Foot	보조 노루발	-	-	1	1	
K-1-4	CGA-GA008400		Needle Plate	침판(비사절)	-	-	-	1	
K-1-5	CGA-GA008500		Needle Plate	침판(사절)	-	-	1	-	
K-1-6	CGA-GD003200		Needle Holder	바늘잡이	-	-	1	1	
K-1-7	CNB-HK003000		Thread Guide of Needle Holder	바늘잡이 실안내	-	-	1	1	
K-1-8	CMB-GH001900		Slide Plate(L)	미끄럼판(좌)	-	-	1	1	
K-1-9	CPB-BJ001600		Finger Guard	핑거가드	-	-	1	1	
K-1-10	DSC-BJ001600		Screw (SM2.38-56)	바늘잡이 실안내 쥘나사	-	-	1	1	
K-1-11	DSC-BF009100		Screw (SM3.17-44)	바늘 고정나사	-	-	2	2	
K-2	AS-000128-00		Needle Gauge(4mm)	Needle Gauge(4mm)	-	-	1set	1set	
K-2-1	CGA-GB006600		Feed Dog	톱니	-	-	1	1	
K-2-2	CGA-GC008300		Upper Feed Presser Foot	상피이드 노루발	-	-	1	1	
K-2-3	CGA-GC011800		Sub Presser Foot	보조 노루발	-	-	1	1	
K-2-4	CGA-GA008600		Needle Plate	침판(비사절)	-	-	-	1	
K-2-5	CGA-GA008700		Needle Plate	침판(사절)	-	-	1	-	
K-2-6	CGA-GD001200		Needle Holder	바늘잡이	-	-	1	1	
K-2-7	CNB-HK003000		Thread Guide of Needle Holder	바늘잡이 실안내	-	-	1	1	
K-2-8	CMB-GH002000		Slide Plate(L)	미끄럼판(좌)	-	-	1	1	
K-2-9	CPB-BJ001600		Finger Guard	핑거가드	-	-	1	1	
K-2-10	DSC-BJ001600		Screw (SM2.38-56)	바늘잡이 실안내 쥘나사	-	-	1	1	
K-2-11	DSC-BF009100		Screw (SM3.17-44)	바늘 고정나사	-	-	2	2	
K-3	AS-000129-00		Needle Gauge(6mm)	Needle Gauge(6mm)	-	-	1set	1set	
K-3-1	CGA-GB006700		Feed Dog	톱니(6mm)	-	-	1	1	
K-3-2	CGA-GC008201		Upper Feed Presser Foot	상피이드 노루발(6mm)	-	-	1	1	
K-3-3	CGA-GC008600		Sub Presser Foot	보조 노루발(6mm)	-	-	1	1	
K-3-4	CGA-GA008800		Needle Plate	침판(비사절)(6mm)	-	-	-	1	
K-3-5	CTT-GA000200		Needle Plate	침판(사절)(6mm)	-	-	1	-	
K-3-6	CGA-GD001300		Needle Holder	바늘잡이(6mm)	-	-	1	1	
K-3-7	CNB-HK003000		Thread Guide of Needle Holder	바늘잡이 실안내	-	-	1	1	
K-3-8	CMB-GH002100		Slide Plate(L)	미끄럼판(좌)	-	-	1	1	
K-3-9	CPB-BJ001600		Finger Guard	핑거가드	-	-	1	1	
K-3-10	DSC-BJ001600		Screw (SM2.38-56)	바늘잡이 실안내 쥘나사	-	-	1	1	
K-3-11	DSC-BF009100		Screw (SM3.17-44)	바늘 고정나사	-	-	2	2	
K-4	AS-000130-00		Needle Gauge(8mm)	Needle Gauge(8mm)	-	-	1set	1set	
K-4-1	CGA-GB006800		Feed Dog	톱니	-	-	1	1	
K-4-2	CGA-GC002402		Upper Feed Presser Foot	상피이드 노루발	-	-	1	1	
K-4-3	CGA-GC002702		Sub Presser Foot	보조 노루발	-	-	1	1	
K-4-4	CGA-GA008900		Needle Plate	침판(비사절)	-	-	-	1	
K-4-5	CGA-GA009000		Needle Plate	침판(사절)	-	-	1	-	
K-4-6	CGA-GD000600		Needle Holder	바늘잡이	-	-	1	1	
K-4-7	CNB-HK003000		Thread Guide of Needle Holder	바늘잡이 실안내	-	-	1	1	
K-4-8	CMB-GH002200		Slide Plate(L)	미끄럼판(좌)	-	-	1	1	
K-4-9	CPB-BJ001600		Finger Guard	핑거가드	-	-	1	1	
K-4-10	DSC-BJ001600		Screw (SM2.38-56)	바늘잡이 실안내 쥘나사	-	-	1	1	
K-4-11	DSC-BF009100		Screw (SM3.17-44)	바늘 고정나사	-	-	2	2	
K-5	AS-000131-00		Needle Gauge(10mm)	Needle Gauge(10mm)	-	-	1set	1set	
K-5-1	CGA-GB006900		Feed Dog	톱니	-	-	1	1	
K-5-2	CGA-GC007901		Upper Feed Presser Foot	상피이드 노루발	-	-	1	1	
K-5-3	CGA-GC008800		Sub Presser Foot	보조 노루발	-	-	1	1	
K-5-4	CGA-GA009100		Needle Plate	침판(비사절)	-	-	-	1	
K-5-5	CGA-GA009200		Needle Plate	침판(사절)	-	-	1	-	
K-5-6	CGA-GD001600		Needle Holder	바늘잡이	-	-	1	1	
K-5-7	CNB-HK002700		Thread Guide of Needle Holder	바늘잡이 실안내	-	-	1	1	

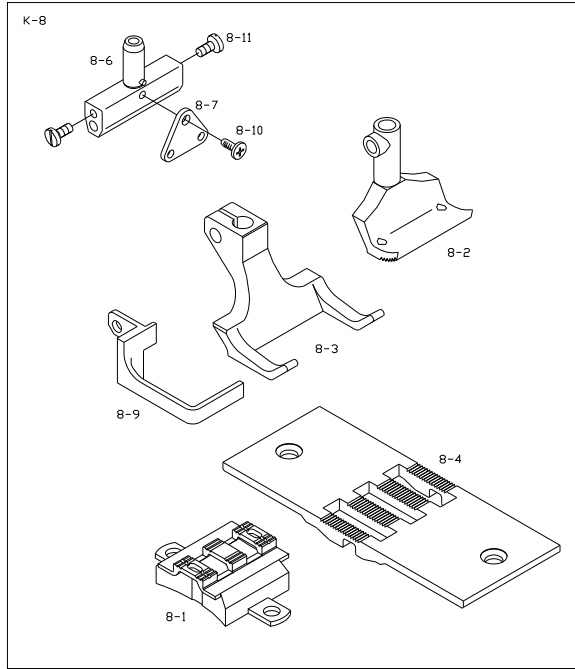
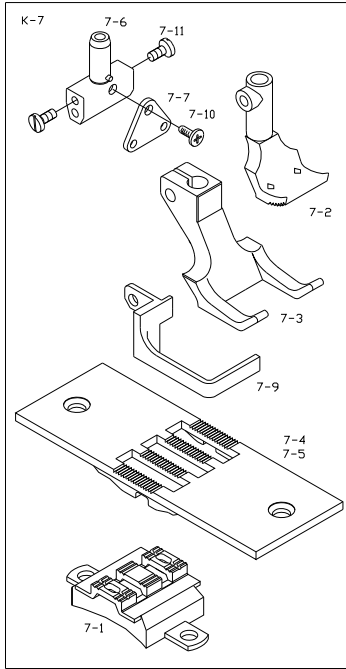
Note : A → KM-1060BL-7
C → KM-1062BL-7

B → KM-1060BL
D → KM-1062BL

K

Gauge Parts

게이지 파트





Ref. No.	Parts No.	Note	Name of Parts	품 명	Q'ty				Assembly No.
					A	B	C	D	
K-5-8	CMB-GH002300		Slide Plate(L)	미끄럼판(좌)	-	-	1	1	
K-5-9	CPB-BJ001000		Finger Guard	핑거가드	-	-	1	1	
K-5-10	DSC-BJ001600		Screw (SM2.38-56)	바늘잡이 실안내 침나사	-	-	1	1	
K-5-11	DSC-BF009100		Screw (SM3.17-44)	바늘고정나사	-	-	2	2	
K-6	AS-000132-00		Needle Gauge(12mm)	Needle Gauge(12mm)	-	-	1set	1set	
K-6-1	CGA-GB007000		Feed Dog	톱니	-	-	1	1	
K-6-2	CGA-GC007800		Upper Feed Presser Foot	상피이드 노루발	-	-	1	1	
K-6-3	CGA-GC008901		Sub Presser Foot	보조 노루발	-	-	1	1	Jun.23.12
K-6-4	CGA-GA007900		Needle Plate	침판(비사질)	-	-		1	
K-6-5	CGA-GA008000		Needle Plate	침판(사질)	-	-	1		
K-6-6	CGA-GD001700		Needle Holder	바늘잡이	-	-	1	1	
K-6-7	CNB-HK002700		Thread Guide of Needle Holder	바늘잡이 실안내	-	-	1	1	
K-6-8	CMB-GH002400		Slide Plate(L)	미끄럼판(좌)	-	-	1	1	
K-6-9	CPB-BJ001000		Finger Guard	핑거가드	-	-	1	1	
K-6-10	DSC-BJ001600		Screw (SM2.38-56)	바늘잡이 실안내 침나사	-	-	1	1	
K-6-11	DSC-BF009100		Screw (SM3.17-44)	바늘고정나사	-	-	2	2	
K-7	AS-000133-00		Needle Gauge(20mm)	Needle Gauge(20mm)	-	-	1set	1set	
K-7-1	CGA-GB007100		Feed Dog	톱니	-	-	1	1	
K-7-2	CGA-GC011900		Upper Feed Presser Foot	상피이드 노루발	-	-	1	1	
K-7-3	CGA-GC012000		Sub Presser Foot	보조 노루발	-	-	1	1	
K-7-4	CGA-GA008100		Needle Plate	침판(비사질)	-	-		1	
K-7-5	CGA-GA008200		Needle Plate	침판(사질)	-	-	1		
K-7-6	CGA-GD003000		Needle Holder	바늘잡이	-	-	1		
K-7-7	CNB-HK002900		Thread Guide of Needle Holder	바늘잡이 실안내	-	-	1		
K-7-8	CMB-GH002500		Slide Plate(L)	미끄럼판(좌)	-	-	1		
K-7-9	CGA-BJ001200		Finger Guard	핑거가드	-	-	1		
K-7-10	DSC-BJ001600		Screw (SM2.38-56)	바늘잡이 실안내 침나사	-	-	1		
K-7-11	DSC-BF009100		Screw (SM3.17-44)	바늘고정나사	-	-	2		
K-7-12	GP-000450-00		Joint Connection Stud	조인트 연결봉(20mm)	-	-	1		
K-8	AS-007776-00		Needle Gauge(24mm)	Needle Gauge(24mm)	-	-	1set		
K-8-1	CGA-GB007200		Feed Dog	톱니	-	-	1		
K-8-2	CGA-GC012100		Upper Feed Presser Foot	상피이드 노루발	-	-	1		
K-8-3	CGA-GC012200		Sub Presser Foot	보조 노루발	-	-	1		
K-8-4	CGA-GA008300		Needle Plate(비사질)	침판(비사질)	-	-			
K-8-6	CGA-GD003100		Needle Holder	바늘잡이	-	-	1		
K-8-7	CNB-HK002900		Thread Guide of Needle Holder	바늘잡이 실안내	-	-	1		
K-8-8	CMB-GH002600		Slide Plate(L)	미끄럼판(좌)	-	-	1		
K-8-9	CGA-BJ001200		Finger Guard	핑거가드	-	-	1		
K-8-10	DSC-BJ001600		Screw(SM2.38-56)	바늘잡이 실안내 침나사	-	-	1		
K-8-11	DSC-BF009100		Screw(SM3.17-44)	바늘고정나사	-	-	2		
K-8-12	CGA-GB007200		Slide Plate(R)	미끄럼판(우)	-	-	1		
A-31	SC-0499-4515		Screw (SM4.36-40)	침판 침나사	2	2	2		
A-37	01-049C-7500		Window For A-32	미끄럼판(右)보빈창	1	1	1		
C-4	05-033S-106L		Screw (M4XP0.7)	보조 노루발 침나사	1	1	1		
D-108	DSC-BF001000		Screw (SM4.36-40)	톱니 고정나사	2	2	2		
F-71	15-003S-106L		Screw (M4XP0.7)	상피이드 노루발 고정나사	1	1	1		

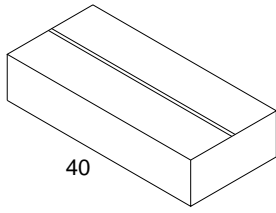
Note : A → KM-1060BL-7
C → KM-1062BL-7

B → KM-1060BL
D → KM-1062BL

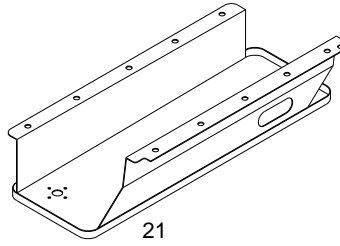


Accessories Mechanism

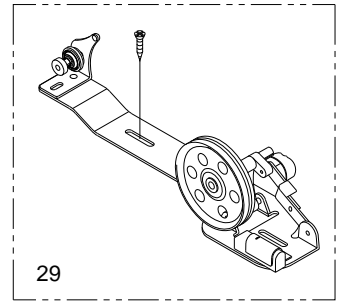
액세서리 관계



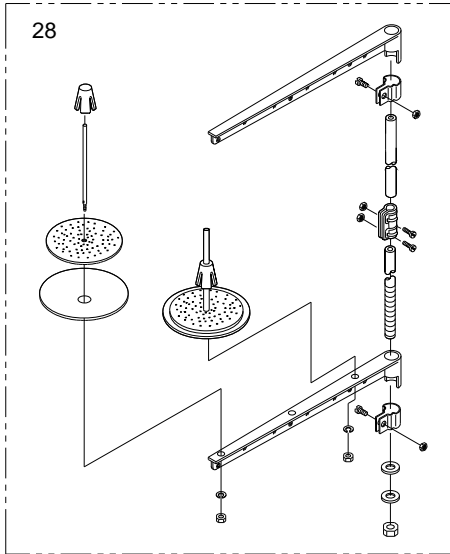
40



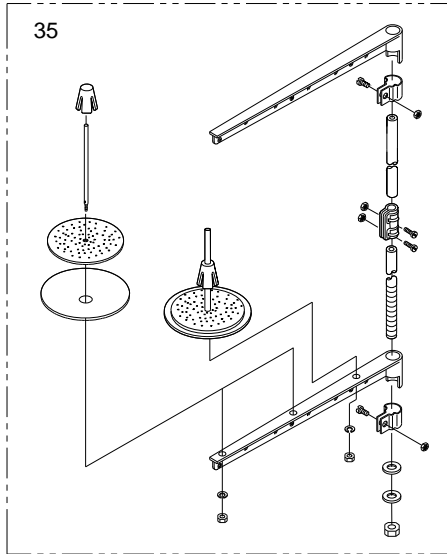
21



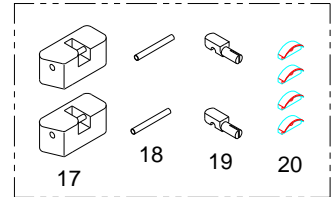
29



28



35

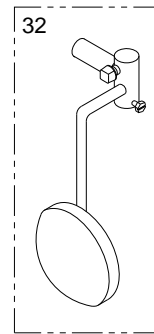


17

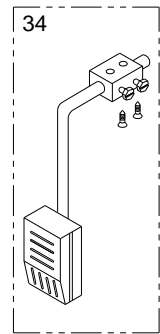
18

19

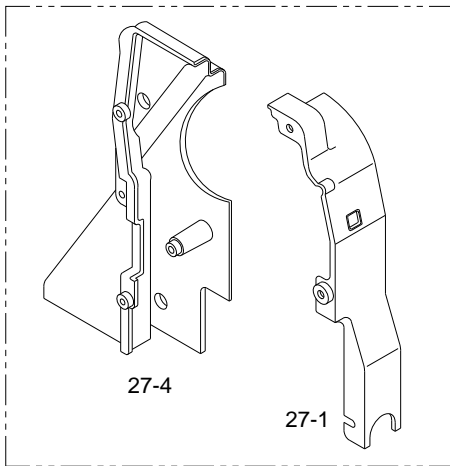
20



32



34

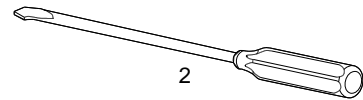


27-4

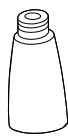
27-1



13



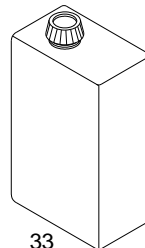
2



25



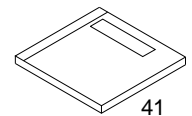
22



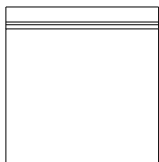
33



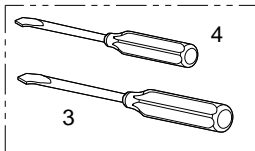
14



41

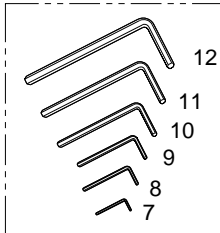


1



3

4



12

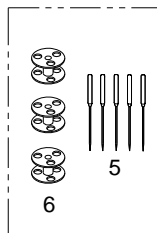
11

10

9

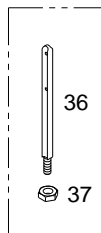
8

7



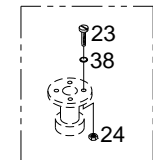
5

6



36

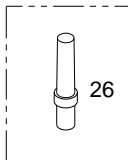
37



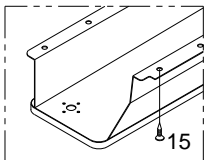
23

38

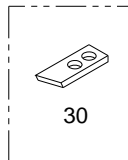
24



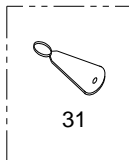
26



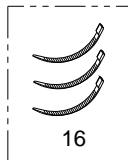
15



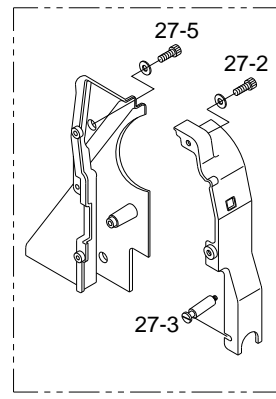
30



31



16



27-5

27-2

27-3

Ref. No.	Parts No.	Note	Name of Parts	품 명	Q'ty				Assembly No.
					A	B	C	D	
L-1	CAC-MH000100		Accessories Bag	액세서리 백	1	1	1	1	
L-2	PTL-BA000100		Driver (Large)	드라이버 (大)	1	1	1	1	
L-3	PTL-BA000200		Driver (Middle)	드라이버 (中)	1	1	1	1	
L-4	PTL-BA000200		Driver (Small)	드라이버 (小)	1	1	1	1	
L-5	006-00T-0002		Needle (DPX17 #22)	바늘 (DPX17 #22)	5	5	5	5	
L-6	CHK-HB001200		Bobbin (AL)	보빈 (AL)	3	3	3	3	
L-7	PTL-AB000600		L-Wrench (1.5mm)	L 렌치 (1.5mm)	1	1	1	1	
L-8	PTL-AB000200		L-Wrench (2.0mm)	L 렌치 (2.0mm)	1	1	1	1	
L-9	PTL-AB000300		L-Wrench (2.5mm)	L 렌치 (2.5mm)	1	1	1	1	
L-10	PTL-AB000500		L-Wrench (3.0mm)	L 렌치 (3.0mm)	1	1	1	1	
L-11	PTL-AB000400		L-Wrench (4.0mm)	L 렌치 (4.0mm)	1	1	1	1	
L-12	PTL-AB000200		L-Wrench (5.0mm)	L 렌치 (5.0mm)	1	1	1	1	
L-13	CAC-MA000700		Head Cover	미싱커버	1	1	1	1	
L-14	CAC-JB000100		Oiler	오일 주유통	1	1	1	1	
L-15	91-002S-1067		Nail For K-20	베드받침 고무, 오일팬 고정못	6	6	6	6	
L-16	PTC-AG000100		Band Clip	밴드클립	3	3	3	3	
L-17	CST-FF000800		Hinge Rubber	힌지고무	2	2	2	2	
L-18	CST-KC001600		Head Hinge Holder Bar	힌지쇠 걸이봉	2	2	2	2	
L-19	CMB-BB0009100		Hinge	힌지쇠	2	2	2	2	
L-20	CST-FD002800		Bed Support Rubber	베드받침 고무	4	4	4	4	
L-21	CST-JA003000		Oil Pan	오일팬	1	1	1	1	
L-22	CST-BA000100		Oil Tank Support	오일통받이	1	1	1	1	
L-23	DSC-BA001800		Screw For K-22	오일통받이 고정나사	4	4	4	4	
L-24	DSN-AA002000		Nut For K-22	오일통받이 고정나사 너트	4	4	4	4	
L-25	CST-JB000100		Oil Supporter	오일통 받이	1	1	1	1	
L-26	CST-CR000400		Head Rest	두부 지지봉	1	1	1	1	
L-27-1	CMB-LA023600		Belt Cover "A"	벨트커버 "A"	1	1	1	1	
L-27-2	PSC-AC000700		Screw	벨트커버 "A" 고정나사	2	2	2	2	
L-27-3	60-004S-106L		Support Screw For Belt Cover	벨트커버 "A" 지지나사	1	1	1	1	
L-27-4	CMB-LA023700		Belt Cover "B"	벨트커버 "B"	1	1	1	1	
L-27-5	PSC-AC000700		Screw	벨트커버 "B" 고정나사	3	3	3	3	
L-28	CST-MF000100		Thread Stand Assembly	실때꽃이 (조)	1Set	1Set	-	-	
L-29	41-101A-1230		Bobbin Winder Assembly	실감기 (조)	1Set	1Set	1Set	1Set	
L-30	CTT-NB002200		Fixed Mes	고정메스	1	1	1	1	
L-31	CAC-BJ000600		Needle Thread Inserting Guide	실끼우기	1	1	1	1	
L-32	GP-018250-00		Knee Lifting Pad Assembly	무릎올림패드 (조)	-	1	-	-	
L-33	CAC-JB000200		Oil	오일캔	1	1	1	1	
L-34	43-101A-1067	Option	Knee Switch Ass'y	무릎 스위치 (조)	(1)	(1)	(1)	(1)	
L-35	CST-MF000300		Thread Stand Assembly	실때꽃이 (조)	-	-	1Set	1Set	
L-36	01-020C-106L		Thread Guide Bar For Top Cover	윗뚜껑실안내봉	1	1	-	-	
L-37	DSN-AA000800		Nat(3/16"N=28)	제어체운동나사너트	1	1	-	-	
L-38	DPK-BA000800		O-Ring	하축급유마개나사오링	4	4	4	4	
L-40	-		Inner Box	인너박스	1	1	1	1	
L-41	-		CD Manual	CD 매뉴얼	1	1	1	1	

Note : A → KM-1060BL-7 B → KM-1060BL
 C → KM-1062BL-7 D → KM-1062BL

Index

Parts No.	Name of Parts	Page	Ref.No.	Parts No.	Name of Parts	Page	Ref.No.	Parts No.	Name of Parts	Page	Ref.No.
CLB-BF0002	Oil Hose Clip	39	H-64	CLB-JP0039	Pin For H-16	37	H-13	CNB-CD0013	Needle Bar Guide Block	11	B-43
CLB-BG0058	Magnetic Holder	11	B-26-2	CLB-LA0010	Sealing Cover For r-78	31	F-80	CNB-HK0020	Needle Bar Thread Guide	11	B-38
CLB-BG0060	Holder For F-80	31	F-75	CLB-LC0003	Oil Filter Case Ass'y	37	H-42	CNB-HK0027	Thread Guide of Needle Holder	45	K-5-7
CLB-BG0061	Holder For H-13	37	H-12	CLF-BA001	Feed Dog Support	21	D-106	CNB-HK0027	Thread Guide of Needle Holder	47	K-6-7
CLB-BH0004	Hook For H-21	37	H-19	CLF-BK0003	Block Guide For D-64	21	D-69	CNB-HK0029	Thread Guide of Needle Holder	47	K-7-7
CLB-BH0025	Tube Holder spring	39	H-63	CLF-CA0013	Connecting Link For D-106	21	D-109	CNB-HK0029	Thread Guide of Needle Holder	47	K-8-7
CLB-BJ0027	Support For H-1	37	H-2	CLF-CB0016	Crank For D-96	21	D-104	CNB-HK0030	Thread Guide of Needle Holder	45	K-1-7
CLB-BJ0034	Bracket For H-29	37	H-27	CLF-CB0038	Feed Regulator Connecting Crank	19	D-13	CNB-HK0030	Thread Guide of Needle Holder	45	K-2-7
CLB-CN0005	Oil Pump Piston	25	E-5	CLF-CB0039	Feed Bar Connecting Crank	21	D-90	CNB-HK0030	Thread Guide of Needle Holder	45	K-3-7
CLB-FG0002	Gasket For H-46	37	H-45	CLF-CB0040	Front Crank D-113	23	D-114	CNB-HK0030	Thread Guide of Needle Holder	45	K-4-7
CLB-JD0003	Oil Wick For Face Plate	7	A-7	CLF-CB0042	Rear Crank For D-113	23	D-122	CNB-KA0016	Needle Bar	13	B-47
CLB-JD0003	Oil Wick For C-6	15	C-7	CLF-CC0013	Horizontal Feed Rod	21	D-77	CNB-KA0025	Needle Bar	11	B-37
CLB-JD0003	Oil Wick For C-25	15	C-26	CLF-CC0014	Feed Regulator Connecting Rod	21	D-81	CNB-KZ0004	Needle Bar Rock Shaft	31	F-73
CLB-JD0003	Oil Wick For D-91	21	D-94	CLF-CC0024	Vertical Feed Rod	21	D-86	CPB-BB0013	Finger Guard	15	C-3
CLB-JD0003	Oil Wick For F-19	29	F-20	CLF-CD0012	Block For D-64	21	D-67	CPB-BB0014	Pressure Adjusting Bracket	15	C-14
CLB-JD0003	Oil Wick For F-21	29	F-22	CLF-DC0032	Feed Rocker Shaft Cam	21	D-84	CPB-BJ0010	Finger Guard	47	K-5-9
CLB-JD0003	Oil Wick For F-90	31	F-84	CLF-KC0018	Feed Driving Shaft	21	D-96	CPB-BJ0010	Finger Guard	47	K-6-9
CLB-JD0003	Oil Wick For F-90	31	F-86	CLF-KC0020	Feed Rocker Shaft	23	D-113	CPB-BJ0016	Finger Guard	45	K-1-9
CLB-JD0003	Oil Wick For H-13	37	H-15	CLF-KK0007	Feed Regulator Shaft	21	D-64	CPB-BJ0016	Finger Guard	45	K-2-9
CLB-JD0003	Oil Wick	37	H-23	CLS-BA0004	Collar For Safety Device	27	E-72	CPB-BJ0016	Finger Guard	45	K-3-9
CLB-JD0003	Oil Wick For H-33	37	H-31	CLS-BJ0012	Safety Clutch plate	27	E-73	CPB-BJ0016	Finger Guard	45	K-4-9
CLB-JG0001	Returning Hose "B" For H-4	37	H-6	CLS-BJ0013	Washer	27	E-74	CPB-BJ0018	Guide Plate For C-9	15	C-10
CLB-JG0001	Hose For H-42	37	H-16	CLS-KF0008	Lower Shaft	27	E-64	CPB-CD0002	Presser Foot Guide Block	15	C-9
CLB-JG0001	Hose "A" For H-45	37	H-57	CMB-BB0090	Latch	27	E-69	CPB-CM0005	Presser Bar Lifting Lever	15	C-47
CLB-JG0002	Nipple Hose	39	H-62	CMB-BB0091	Hinge	49	L-19	CPB-CQ0004	Dial For Pressure Ass'y	15	C-13
CLB-JG0005	Returning Hose "A" For H-4	37	H-4	CMB-BJ0046	Stopper For A-32	7	A-33	CPB-DF0008	Presser Lifting Cam	15	C-46
CLB-JG0005	Hose For H-13	37	H-14	CMB-BJ0048	Window For A-32	7	A-37	CPB-KC0012	Guide Shaft For C-38	15	C-40
CLB-JG0005	Hose For Triangular Link	37	H-22	CMB-BJ0066	Machine Number Plate	7	A-44	CPB-KZ0002	Sub Presser Bar	15	C-1
CLB-JG0005	Hose For H-27	37	H-25	CMB-BJ0078	Slide Plate (F) Ass'y	7	A-35	CPB-KZ0003	Spring Support(U) For C-38	15	C-39
CLB-JG0005	Hose For Climb Device Body	37	H-30	CMB-FC0069	Gasket For Face Plate	7	A-6	CPB-KZ0003	Spring Support For C-38	15	C-43
CLB-JG0005	Hose For Oil Gage Window	37	H-35	CMB-FC0070	Gasket For Top Cover	7	A-13	CPM-BB0017	Lifting Bracket For Presser	15	C-24
CLB-JG0005	Hose "A" For Upper Feed Driving Shaft	37	H-37	CMB-FC0071	Gasket For Bed Cover	7	A-40	CPM-BF0003	Presser Lifting Body	15	C-28
CLB-JG0005	Hose "B" For Upper Feed Driving Shaft	37	H-39	CMB-GH0019	Slide Plate(L)	45	K-1-8	CPM-CB0017	Crank For Presser Lifting Cylinder	15	C-33
CLB-JG0005	Hose "B" For H-45	37	H-58	CMB-GH0020	Slide Plate(L)	45	K-2-8	CPM-CM0026	Rod For C-50	15	C-51
CLB-JH0006	Oil Terminal "A"	37	H-33	CMB-GH0021	Slide Plate(L)	45	K-3-8	CPM-KC0013	Presser Lifting Shaft	15	C-20
CLB-JH0006	Oil Terminal "B"	37	H-40	CMB-GH0022	Slide Plate(L)	45	K-4-8	CPM-KC0014	Connecting Rod For C-50	15	C-54
CLB-JJ0014	Oil Gauge Window	7	A-48	CMB-GH0023	Slide Plate(L)	47	K-5-8	CRB-BJ0003	Stopper For Reverse Button	43	J-1-7
CLB-JK0005	Oil Filter "A"	37	H-49	CMB-GH0024	Slide Plate(L)	47	K-6-8	CRB-LC0006	Reverse Button Case	43	J-1-1
CLB-JK0006	Oil Filter "B"	37	H-50	CMB-GH0025	Slide Plate(L)	47	K-7-8	CRB-LF0001	Insulcuted Film	43	J-1-4
CLB-JL0118	Felt For C-14	15	C-15	CMB-GH0026	Slide Plate(L)	47	K-8-8	CST-BA0001	Oil Tank Support	49	L-22
CLB-JL0118	Felt For F-14	29	F-16	CMB-GH0033	Slide Plate (R)	7	A-32	CST-CR0004	Head Rest	49	L-26
CLB-JL0119	Felt For F-55	29	F-56	CMB-GH0037	Slide Plate (L)	7	A-29	CST-FD0028	Bed Support Rubber	49	L-20
CLB-JL0120	Lower Felt For F-78	31	F-77	CMB-HK0020	Thread Guide Bar For A-11	7	A-15	CST-FF0008	Hinge Rubber	49	L-17
CLB-JL0121	Felt For F-78	31	F-74	CMB-HK0052	Thread Guide For Tension Control Ass'y	7	A-23	CST-JA0030	Oil Pan	49	L-21
CLB-JL0122	Face Plate Part Felt "A"	37	H-1	CMB-HK0072	Arm Thread Guide Ass'y(U)	7	A-18	CST-JB0001	Oil Supporter	49	L-25
CLB-JL0123	Face Plate Part Felt "B"	37	H-3	CMB-HK0085	Arm Thread Guide (M)	7	A-19	CST-KC0016	Head Hinge Holder Bar	49	L-18
CLB-JL0124	Returning Felt For Arm	37	H-11	CMB-HK0086	Arm Thread Guide (L)	7	A-21	CST-MF0001	Thread Stand Assembly	49	L-28
CLB-JL0125	Felt For Climb Device Body	37	H-26	CMB-LA0231	FACE PLATE	7	A-3	CST-MF0003	Thread Stand Assembly	49	L-35
CLB-JM0008	Oil Filter Cap	37	H-51	CMB-LA0232	Top Cover	7	A-11	CTH-CB0018	Thread take Up Lever Crank	11	B-28-1
CLB-JN0008	Oil Gauge	7	A-43	CMB-LA0233	Bed Cover	7	A-38	CTH-CC0017	Needle Bar Crank Rod	11	B-45-1
CLB-JP0001	Oil Nipple For E-2	25	E-8	CMB-LA0235	Cable Cover	43	J-9	CTH-CJ0016	Needle Bar Crank Shaft	11	B-46
CLB-JP0001	Oil Nipple For E-9	25	E-12	CMB-LA0236	Belt Cover "A"	49	L-27-1	CTH-HK0006	Eyelet	11	B-27-4
CLB-JP0001	Oil Nipple For E-35	25	E-39	CMB-LA0237	Belt Cover "B"	49	L-27-4	CTR-BB0013	Bracket For A-53	7	A-54
CLB-JP0001	Oil Nipple For E-46	25	E-51	CMB-LA0238	Cover For Thread Take-Up Lever	7	A-8	CTR-BJ0026	Tension Release Lever Support	9	A-59
CLB-JP0020	Bed Nipple	39	H-61	CMB-LB0096	Arm Rear Cover	23	D-124	CTR-CB0006	Tension Crank	9	A-66
CLB-JP0033	Connecting Nipple	37	H-7	CMB-LD0103	Brand Mark For Face Plate	7	A-25	CTR-CM0015	Tension Release Lever "A"	9	A-57
CLB-JP0033	Connection Nipple "B" For H-45	37	H-54	CMB-LD0106	Model Mark	9	A-75	CTR-CM0016	Tension Release Lever "B"	9	A-58
CLB-JP0035	Hose Nipple "A"	37	H-10	CMB-LD0107	Model Mark	9	A-76	CTT-BA0015	Fixed Mess Base	33	G-5
CLB-JP0035	Connection Nipple "A" For H-45	37	H-53	CMB-LD0108	Model Mark	7	A-28	CTT-BA0016	Thread Trimming Base	33	G-45
CLB-JP0037	Hose Nipple "B"	37	H-5	CMB-LD0109	Model Mark	7	A-27	CTT-BB0030	Bracket For G-53	33	G-51
CLB-JP0037	Nipple For H-40	37	H-38	CNB-BF0025	Needle Bar Holder	11	B-41	CTT-BJ0056	Bracket For G-57	35	G-59
CLB-JP0038	Nipple For Upper Feed Driving Shaft	37	H-36	CNB-BK0023	Guide For Needle Bar Block	31	F-81	CTT-BJ0057	Thread Trimming Return Spring Hook	33	G-30

Index

Parts No.	Name of Parts	Page	Ref.No.	Parts No.	Name of Parts	Page	Ref.No.	Parts No.	Name of Parts	Page	Ref.No.
DSC-CB0004	Screw (1/4"n=40)	11	B-21	DSP-AA0028	Spring(D) For D-23	19	D-25	PBR-GB0001	Rod End(R)	33	G-18
DSC-CB0004	Screw (1/4"n=40)	21	D-76	DSP-AA0066	Spring For Reverse Button	43	J-1-5	PBR-GB0005	Rod End (L)	33	G-21
DSC-CB0004	Screw "B"(1/4"n=40)	25	E-15	DSP-AA0074	Spring For D-64	21	D-73	PBS-BA0001	DU Bushing	23	D-127
DSC-CB0004	Screw (1/4"n=40)	29	F-2	DSP-AA0090	Spring For F-40	29	F-42	PBS-BA0008	DU Bushing	23	D-125
DSC-CB0004	Screw (1/4"n=40)	33	G-48	DSP-AA0127	Presser Bar Spring	15	C-38	PBS-BA0008	DU Bushing	23	D-126
DSC-CB0005	Screw (15/64"n=28)	11	B-12	DSP-AA0129	Piston Spring For Oil Pump	25	E-6	PBT-BD0017	Timing Belt Pulley (U)	11	B-15
DSC-CB0005	Screw (15/64"n=28)	11	B-18	DSP-AA0130	Return Spring For Thread Trimming Driving Shaft	33	G-38	PN-000339	Tension Release Connecting Pin	9	A-62
DSC-CB0005	Screw (15/64"n=28)	15	C-32	DSP-AA0131	Spring For H-24	37	H-18	PPK-AA0004	Oil Seal For E-9	25	E-10
DSC-CB0005	Screw (15/64"n=28)	19	D-2	DSP-AA0132	Spring	27	E-71	PPK-AA0005	Oil Seal (S)	21	D-65
DSC-CB0005	Screw (15/64"n=28)	21	D-85	DSP-AB0038	Return Spring For F-17	29	F-35	PPK-AA0006	Oil Seal (L)	21	D-66
DSC-CB0005	Screw (15/64"n=28)	21	D-103	DSP-AB0060	Feed Regulator Spring	19	D-4	PPK-AA0007	Oil Seal For D-98	21	D-99
DSC-CB0005	Screw (15/64"n=28)	23	D-121	DSP-AB0061	Spring For D-9	19	D-11	PPK-AA0007	Oil Seal For D-117	23	D-118
DSC-CB0007	Screw (M5xP0.8)	11	B-33	DSP-AB0062	Thread Trimming Return Spring	33	G-31	PPK-AA0008	Oil Seal For D-100	21	D-101
DSC-CB0007	Screw (M5xP0.8)	11	B-35	DSP-AC0048	Spring For D-34	19	D-32	PPK-AA0012	Oil Seal For E-2	25	E-3
DSC-CB0007	Screw (M5xP0.8)	15	C-48	DSP-AC0075	Spring For C-20	15	C-35	PPK-AD0002	Oil Seal For E-1	25	E-18
DSC-CB0007	Screw (M5xP0.8)	19	D-8	DSP-BA0009	Spring For A-62	9	A-63	PPK-AD0002	Oil Seal For E-23	25	E-26
DSC-CB0007	Screw (M5xP0.8)	29	F-13	DWS-AA0002	Washer For F-50	29	F-51	PPK-BA0004	O-Ring (P-4)	11	B-36
DSC-CB0007	Screw (M5xP0.8)	29	F-15	DWS-AA0006	Moving Mess Shaft Connecting Rod Washer	35	G-67	PPK-BA0024	O-Ring (P-36)	25	E-22
DSC-CB0007	Screw (M5xP0.8)	29	F-18	DWS-AA0012	Washer For D-110	21	D-111	PPN-AD0001	Pin For A-44	7	A-45
DSC-CB0009	Screw (15/64"n=28)	15	C-23	DWS-AA0021	Washer For H-31	37	H-29	PPN-AF0026	Spring Pin (Ø3)	15	C-44
DSC-CB0011	Screw (1/4"n=40)	33	G-50	DWS-AA0021	Washer For I-3	41	I-5	PPP-AA0002	Hose Nipple (M5xØ4)	41	I-15
DSC-CB0018	Screw "A"(1/4"n=40)	25	E-14	DWS-AA0023	Washer For H-46	37	H-44	PPP-AA0000	Quick Joint Plug Ass'y	41	I-1
DSC-CB0029	Screw (3/16"n=32)	33	G-14	DWS-AA0023	Washer	43	J-11	PPP-AA0010	Hose Nipple (M5xØ6)	41	I-16
DSC-CB0029	Screw (3/16"n=32)	33	G-37	DWS-AA0056	Washer For D-27	19	D-29	PPP-AD0001	Urethane Hose (Ø4)	41	I-19
DSC-FA0133	Stud Screw For D-34	19	D-41	DWS-AA0132	Washer For D-43	19	D-44	PPP-AD0001	Urethane Hose (Ø4)	41	I-20
DSC-FA0140	Stud Screw For Clutch Lever	33	G-39	DWS-AA013	Washer For B-29	11	B-30	PPP-AD0001	Urethane Hose (Ø4)	41	I-21
DSC-FA0150	Stud Screw For B-32	11	B-29	DWS-AA0174	Packing For H-9	37	H-9	PPP-AD0002	Urethane Hose (Ø6)	41	I-7
DSC-FA0151	Stud Screw	21	D-78	DWS-AA0174	Packing For H-57	37	H-56	PPP-AD0002	Urethane Hose (Ø6)	41	I-22
DSC-FA0151	Stud Screw	21	D-82	DWS-AA0174	Washer For H-62	39	H-60	PPP-AD0002	Urethane Hose (Ø6)	41	I-23
DSC-FA0151	Stud Screw	21	D-87	DWS-AA0175	Washer For A-41	7	A-42	PPP-AD0002	Urethane Hose (Ø6)	41	I-24
DSC-FA0161	Stud Screw For C-14	15	C-18	DWS-AA0181	Washer "B" For Hook	25	E-41	PPP-AG0001	Finger Valve	41	I-2
DSC-FA0207	Stud Screw	9	A-61	DWS-AA0182	Stopper Washer For F-23	29	F-27	PPP-BA0006	Solenoid Valve	41	I-14
DSC-FA0209	Stud Screw For F-89	31	F-92	DWS-AA0183	Plug Washer	41	I-12	PPP-BB0013	Manifold Block	41	I-9
DSC-FA0210	Stud Screw For Thread Trimming Connecting Rod	33	G-17	DWS-AA0184	Washer For E-47	25	E-48	PPP-BC0001	Silencer (1/8")	41	I-13
DSC-FA0213	Connecting Shaft For D-106	21	D-110	DWS-CA0001	Washer For C-53	17	C-60	PPP-BD0001	Filter Regulator	41	I-3
DSC-FG0025	Stud Crew For E-52	27	E-57	DWS-CA0001	Washer For D-52	19	D-55	PPP-CA0036	Climb Shaft Cylinder	29	F-44
DSC-FH0012	Block Screw For B-43	11	B-44	DWS-CA0001	Washer For D-62	21	D-63	PSC-AA0013	Screw (M6xP1.0)	19	D-14
DSC-GA0004	Stud Screw For G-26	33	G-26	DWS-CA0001	Washer For D-70	21	D-71	PSC-AC0002	Screw (M4xL10)	7	A-39
DSC-HB0031	Screw For Thread Trimming Connecting Rod	33	G-23	DWS-CA0001	Washer For F-28	29	F-29	PSC-AC0002	Screw (M4xP0.7)	9	A-55
DSC-HC0010	Bed Support	7	A-46	DWS-CA0001	Washer For G-26	33	G-28	PSC-AC0002	Screw (M4xP0.7)	15	C-4
DSC-HD0002	Screw (11/64"n=40)	33	G-32	GP-000032	Stud Screw For Opener Shaft	27	E-68	PSC-AC0006	Screw (M6xP1.0)	19	D-45
DSC-HD0015	Spring Hook For D-9	19	D-12	GP-000200	Fixed Mess Base (L)	35	G-61	PSC-AC0006	Screw (M6xP1.0)	19	D-52
DSC-HD0016	Hook For F-35	29	F-37	GP-000450	Joint Connection Stud	47	K-7-12	PSC-AC0006	Screw (M6xP1.0)	21	D-57
DSD-AA0035	Tread Trimming Solenoid Ass'y	33	G-53	GP-018250	Knee Lifting Pad Assembly	49	L-32	PSC-AC0007	Screw (M4xP0.7)	33	G-6
DSN-AA0004	Nut (15/64"n=28)	19	D-42	KQ2H06-01S	Hose Nipple (PT 1/8xØ6)	41	I-8	PSC-AC0007	Screw	49	L-27-2
DSN-AA0008	Nat(3/16"N=28)	49	L-37	KQ2H06-02S	Hose Nipple (PT 1/4xØ6)	41	I-6	PSC-AC0007	Screw	49	L-27-5
DSN-AA0009	Nut (11/64"n=40)	33	G-33	PBR-AA0005	Upper Shaft Bearing (F)	11	B-9	PSC-AC0009	Screw (M5xP0.8)	25	E-17
DSN-AA0009	Nut (11/64"n=40)	33	G-41	PBR-AA0017	Bearing (Big)	11	B-27-3	PSC-AC0012	Screw (M6xP1.0)	9	A-68
DSN-AA0014	Nut For Rod End(R)	33	G-19	PBR-AA0043	Upper Shaft Bearing (M)	11	B-10	PSC-AC0012	Screw (M6xP1.0)	15	C-34
DSN-AA0014	Nut For G-26	33	G-29	PBR-AA0079	Bearing (Small)	11	B-27-2	PSC-AC0012	Screw (M6xP1.0)	21	D-59
DSN-AA0020	Nut For K-22	49	L-24	PBR-AA0081	Hook Shaft Bearing	25	E-29	PSC-AC0012	Screw (M6xP1.0)	21	D-105
DSN-AA0023	Nut (5/16"n=28)	37	H-8	PBR-AA0082	Bearing (U) For E-52	25	E-53	PSC-AC0012	Screw (M6xP1.0)	23	D-115
DSN-AA0023	Nut (5/16"n=28)	37	H-55	PBR-AA0082	Bearing (L) For E-52	25	E-54	PSC-AC0012	Screw (M6xP1.0)	23	D-123
DSN-AA0026	Nut For Rod End(L)	33	G-22	PBR-AA0094	Bearing For B-45-1	11	B-45-2	PSC-AC0012	Screw (M6xP1.0)	29	F-7
DSN-AA0034	Nut (15/64"n=28)	15	C-19	PBR-AA0095	Front Bearing For E-1	25	E-20	PSC-AC0012	Screw (M6xP1.0)	29	F-34
DSN-AA0034	Nut (15/64"n=28)	21	D-79	PBR-AD0009	Safty Clutch Driving Ball	27	E-77	PSC-AC0012	Screw (11/64"n=40)	31	F-90
DSN-AA0034	Nut (15/64"n=28)	21	D-83	PBR-BA0019	Needle Bearing(TLA810Z)	31	F-96	PSC-AC0012	Screw (M6xP1.0)	31	F-95
DSN-AA0034	Nut (15/64"n=28)	21	D-88	PBR-BA0030	Bearing For B-28-1	11	B-28-2	PSC-AC0012	Screw (M6xP1.0)	33	G-46
DSN-AA0034	Oil Wick For D-110	21	D-112	PBR-BA0031	Needle Bearing For D-86	21	D-89	PSC-AC0012	Screw (M6xP1.0)	35	G-58
DSN-AA0034	Nut For F-89	31	F-93	PBR-BA0033	Needle Bearing For D-77	21	D-80	PSC-AC0012	Screw (M6xP1.0)	35	G-60
DSN-AA0035	Nut (M8xP1.25)	29	F-38	PBR-BA0033	Needle Bearing For F-1	29	F-3	PSC-AC0015	Screw (M4xP0.7)	7	A-9
DSP-AA0028	Spring(U) For D-15	19	D-19	PBR-GA0002	Joint For C-54	15	C-55	PSC-AC0015	Screw (M4xP0.7)	19	D-31

Index

Parts No.	Name of Parts	Page	Ref.No.	Parts No.	Name of Parts	Page	Ref.No.	Parts No.	Name of Parts	Page	Ref.No.
PSC-AC0015	Screw (M4×P0.7)	29	F-25	PTL-AB0003	L-Wrench (2.5mm)	49	L-9				
PSC-AC0015	Screw (M4×P0.7)	29	F-50	PTL-AB000	L-Wrench (4.0mm)	49	L-11				
PSC-AC0015	Screw (M4×P0.7)	31	F-76	PTL-AB000	L-Wrench (3.0mm)	49	L-10				
PSC-AC0015	Screw (M4×P0.7)	31	F-82	PTL-AB0006	L-Wrench (1.5mm)	49	L-7				
PSC-AC0017	Screw (M5×P0.8)	41	I-4	PTL-BA0001	Driver (Large)	49	L-2				
PSC-AC0026	Screw (M8×P1.25)	17	C-61	PTL-BA0002	Driver (Middle)	49	L-3				
PSC-AC0061	SCREW (M5×P0.8)	7	A-4	PTL-BA0002	Driver (Small)	49	L-4				
PSC-AC0061	Screw (M5×P0.8)	7	A-12	PWS-CA0002	Washer For F-25	29	F-26				
PSC-AC0061	Screw (M5×P0.8)	15	C-30	PWS-CA0005	Washer For D-52	19	D-53				
PSC-AC0061	Screw (M5×P0.8)	15	C-52	PWS-CA0007	Washer For A-8	7	A-10				
PSC-AC0061	Screw (M5×P0.8)	19	D-54	PWS-CA0007	Washer For A-55	9	A-56				
PSC-AC0061	Screw (M5×P0.8)	21	D-62	SC-0108-4113	Screw "A"(M6×P1.0)	25	E-47				
PSC-AC0061	Screw (M5×P0.8)	21	D-70	SC-0108-4113	Screw "B"(M6×P1.0)	25	E-49				
PSC-AC0061	Screw (M5×P0.8)	33	G-16	SC-0119-4119	Screw (11/64"n=40)	9	A-60				
PSC-AC0061	Moving Mess Shaft Connecting Rod Screw	35	G-64	SC-0132-4113	Screw (M3×P0.5)	25	E-37				
PSC-AC0105	Screw (M4×P0.7)	41	I-10	SC-0164-4517	Screw (M5×P0.8)	25	E-28				
PSC-AC0118	Moving Mess Shaft Connecting Rod Screw	35	G-66	SC-0164-4517	Screw (M5×P0.8)	25	E-31				
PSC-AC0122	Screw (M4×P0.7)	31	F-71	SC-0164-4517	Screw (M5×P0.8)	27	E-56				
PSC-AC0126	Screw (M5×P0.8)	29	F-28	SC-0211-4113	Screw (M4×P0.7)	25	E-36				
PSC-AC0126	Screw (M5×P0.8)	37	H-28	SC-0302-4114	Screw (11/64"n=40)	25	E-24				
PSC-AC0143	Needle holder Screw	13	B-48	SC-0499-4515	Screw (SM4.36-40)	47	A-31				
PSC-AC0164	Screw (M5×P0.8)	19	D-6	SC-126-3800	Screw (3/32"n=56)	43	J-1-10				
PSC-AC0165	Screw (M5×P0.8)	17	C-59	SC-A350-4514	Screw (1/80"n=40)	25	E-25				
PSC-BH0008	Screw (M4×P0.7)	43	J-5	-	Inner Box	49	L-40				
PSC-BH0010	Screw (9/64"n=40)	7	A-20	-	CD Manual	49	L-41				
PSC-BH0010	Screw (9/64"n=40)	7	A-24								
PSC-BJ0001	Screw (1/8"n=40)	31	F-68								
PSC-CB0002	Screw (M4×P0.7)	7	A-36								
PSC-CB0002	Screw (11/64"n=40)	21	D-93								
PSC-CB0002	Screw (M4×P0.7)	29	F-54								
PSC-CB0002	Screw (M4×P0.7)	33	G-7								
PSC-CB0002	Screw (M5×P0.8)	33	G-12								
PSC-CB0020	Screw (M8×P1.25)	11	B-8								
PSC-CB0027	Screw (M10×P1.5)	21	D-74								
PSC-DC0001	Screw For Manifold Bracket	41	I-18								
PSD-AA0001	Tension Release Solenoid Ass'y	7	A-53								
PSN-AA0005	Nut (M8×P1.25)	17	C-62								
PSN-AA0006	Nut (M6×P1.0)	15	C-57								
PSN-AA0006	Nut (M6×P1.0)	19	D-49								
PSN-AA0006	Nut (M6×P1.0)	21	D-60								
PSN-AA0006	Nut (M6×P1.0)	29	F-46								
PSN-AA0023	Nut For A-62	9	A-64								
PSN-AA0023	Nut (M4×P0.7)	11	B-31								
PSN-AA0036	Safety Clutch Nut	27	E-75								
PSN-AG0002	Cap Nut For A-62	9	A-65								
PSR-AC0001	E-Ring (Ø9)	15	C-53								
PSR-AC0002	G-Ring (GTW-6)	15	C-27								
PSR-AC0002	E-Ring (Ø5)	15	C-45								
PSR-AC0003	E-Ring (Ø4)	15	C-8								
PSR-AC0003	E-Ring (φ4)	19	D-51								
PSR-AC0003	E-Ring (φ4)	27	E-59								
PSR-AC0004	E-ring (Ø3)	43	J-1-6								
PSR-AC0007	E-Ring (Ø4)	15	C-17								
PSR-AC0008	E-Ring (φ8)	19	D-28								
PSR-AC0008	E-Ring(φ8)	29	F-9								
PSR-AC0013	E-Ring For G-53-1	33	G-53-2								
PTC-AG0001	Band Clip	39	H-65								
PTC-AG0001	Band Clip	49	L-16								
PTC-AH0005	Cable Holder	33	G-55								
PTC-AH0005	Holder For H-34	37	H-32								
PTL-AB0002	L-Wrench (2.0mm)	49	L-8								
PTL-AB0002	L-Wrench (5.0mm)	49	L-12								

